



estia

HOME ART



**ΠΙΣΤΟΛΑΚΙ ΜΑΛΛΙΩΝ HAIR LUXE PRO | HAIR DRYER HAIR LUXE PRO
06-14735**

Οδηγίες Χρήσης | Instructions Manual
Ελληνικά (GR) | English (EN)

Αγαπητέ Καταναλωτή,

Σας ευχαριστούμε για την αγορά της συσκευής Estia.

Στο παρόν εγχειρίδιο θα βρείτε αναλυτικές οδηγίες χρήσης του προϊόντος.

Για περισσότερες πληροφορίες μπορείτε να επισκεφτείτε την ηλεκτρονική διεύθυνση www.estiahomeart.gr.

Ευχόμαστε να απολαύσετε τη νέα σας συσκευή!

Dear Customer,

Thank you for purchasing an Estia appliance.

In the manual you will find product instructions.

For further information you please visit www.estiahomeart.gr

We hope you will enjoy your new appliance!

ΓΕΝΙΚΕΣ ΠΛΗΡΟΦΟΡΙΕΣ

Διαβάστε προσεκτικά όλες τις οδηγίες πριν χρησιμοποιήσετε το προϊόν και κρατήστε τις για πιθανή μελλοντική χρήση. Σε περίπτωση που δώσετε τη συσκευή σας σε άλλο χρήστη, παρακαλούμε δώστε μαζί και αυτό το εγχειρίδιο οδηγιών χρήσεως.

ΠΡΟΣΟΧΗ

- 01.** Μην χρησιμοποιείτε αυτή την συσκευή κοντά σε νερό και μην χρησιμοποιείτε την συσκευή έχοντας βρεγμένα χέρια.
- 02.** Μην χρησιμοποιείτε την συσκευή όταν είστε κοντά σε μπανιέρες, ντουζιέρες, λεκάνες ή άλλα δοχεία που περιέχουν νερό.



- 03.** Όταν το πιστολάκι μαλλιών χρησιμοποιείται στο μπάνιο, αποσυνδέστε το από την πρίζα, καθώς η χρήση του κοντά σε νερό μπορεί να προκαλέσει κίνδυνο ακόμα και όταν το πιστολάκι μαλλιών είναι εκτός της πρίζας.
- 04.** Αυτή η συσκευή μπορεί να χρησιμοποιηθεί από παιδιά 8 ετών και άνω, από άτομα με μειωμένες κινητικές, αισθητηριακές ή νοητικές ικανότητες και άτομα με μικρή εμπειρία και γνώση, μόνο εάν τους έχουν επίβλεψη και έχουν λάβει οδηγίες σχετικά με τη χρήση της συσκευής με ασφαλή τρόπο και εφόσον κατανοούν τους σχετικούς κινδύνους. Τα παιδιά δεν πρέπει να παίζουν με τη συσκευή. Ο καθαρισμός και η συντήρηση της συσκευής δεν πρέπει να πραγματοποιείται από παιδιά χωρίς επίβλεψη.
- 05.** Εάν το καλώδιο είναι φθαρμένο, είναι αναγκαίο να αντικατασταθεί από έναν εξειδικευμένο ειδικό σέρβις ή αντίστοιχο αρμόδιο άτομο, προκειμένου να αποφευχθεί ο κίνδυνος.

ΣΗΜΑΝΤΙΚΕΣ ΠΛΗΡΟΦΟΡΙΕΣ ΑΣΦΑΛΕΙΑΣ

Όταν χρησιμοποιείτε ηλεκτρικές συσκευές, θα πρέπει πάντα να τηρούνται βασικές προφυλάξεις ασφαλείας, συμπεριλαμβανομένων των εξής:

- 01.** Ποτέ μην συνδέετε το πιστολάκι σε λανθασμένη τάση ρεύματος.
- 02.** Εάν το καλώδιο της συσκευής είναι φθαρμένο, είναι αναγκαίο να αντικατασταθεί από έναν εξειδικευμένο ειδικό σέρβις ή αντίστοιχο αρμόδιο άτομο, προκειμένου να αποφευχθεί ο κίνδυνος.
- 03.** Βεβαιωθείτε ότι η έξοδος αέρα είναι ελεύθερη όταν χρησιμοποιείται η συσκευή.
- 04.** Το πιστολάκι προστατεύεται από την υπερθέρμανση. Σταματάει αυτόματα όταν υπερθερμαίνεται και ξεκινάει ξανά μετά από σύντομο χρονικό διάστημα αφού κρυώσει. Όταν το πιστολάκι σταματάει αυτόματα και δεν χρειάζεστε να το χρησιμοποιήσετε ξανά, είναι ασφαλές να το απενεργοποιήσετε και να το βγάλετε το βύσμα από την πρίζα.

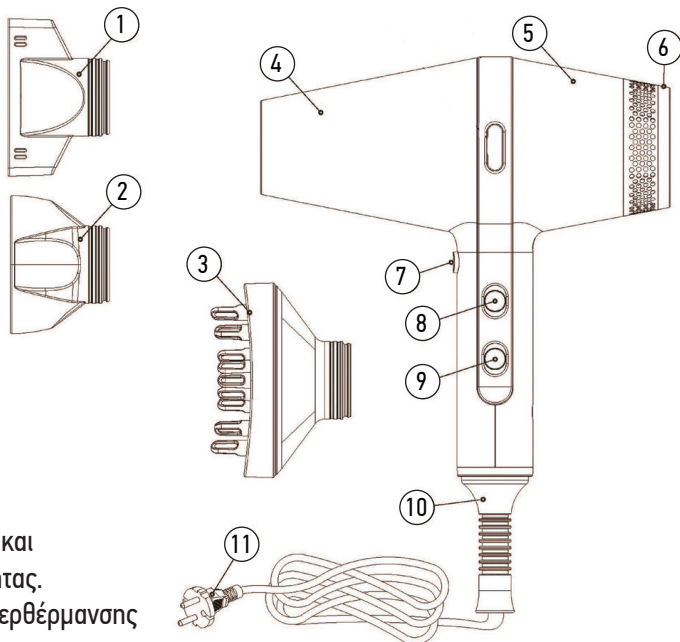
05. Μην τοποθετήσετε την έξοδο αέρα κοντά στα μαλλιά σας. Παρακαλούμε, απενεργοποιήστε το πιστολάκι κάνοντας διαλείμματα όταν το χρησιμοποιείτε για μεγάλα χρονικά διαστήματα και αποσυνδέστε το μετά τη χρήση.
06. Κρατήστε το πιστολάκι μακριά από παιδιά.
07. Μην βυθίσετε το πιστολάκι σε νερό και μην το χρησιμοποιείτε σε υγρασία.

ΟΔΗΓΙΕΣ ΚΑΘΑΡΙΣΜΟΥ

01. Πάντα να επιβεβαιώνετε ότι το πιστολάκι μαλλιών είναι αποσυνδεδεμένο από την πρίζα πριν το καθαρίσετε.
02. Χρησιμοποιείτε ένα νωπό πανί για τον καθαρισμό και σκουπίστε το. Αυτό θα βοηθήσει να διατηρήσετε το αρχικό φινίρισμα στο πιστολάκι μαλλιών.
03. Δεν πρέπει να χρησιμοποιηθούν σκληρά καθαριστικά.
04. **ΠΡΟΣΟΧΗ:** Μην βυθίσετε ποτέ το πιστολάκι σε νερό και πάντα να επιβεβαιώνετε ότι η πρίζα είναι στεγνή.
05. Μετά από λίγο χρόνο χρήσης, θα πρέπει να αφαιρέσετε την είσοδο αέρα και να την καθαρίσετε. Περιστρέψτε την είσοδο αέρα αριστερόστροφα για να την αφαιρέσετε. Αφού την καθαρίσετε, περιστρέψτε δεξιόστροφα για να την τοποθετήσετε ξανά στο πιστολάκι μαλλιών. Καθαρίστε ανά τακτά χρονικά διαστήματα μαλλιά ή χνούδια που εισέρχονται στην είσοδο αέρα.

ΧΑΡΑΚΤΗΡΙΣΤΙΚΑ ΠΡΟΙΟΝΤΟΣ

- 1)Στόμιο- Α
- 2)Στόμιο- Β
- 3)Φυσούνα
- 4)Μηροστινό κάλυμμα
- 5)Οπίσθιο κάλυμμα
- 6)Σχάρα εισαγωγής αέρα
- 7)Κουμπί κρύου αέρα
- 8)Κουμπί ρύθμισης θερμοκρασίας
- 9)Κουμπί ρύθμισης ταχύτητας
- 10)Προστατευτικό καλωδίου
- 11)Καλώδιο τροφοδοσίας



ΕΙΔΙΚΑ ΧΑΡΑΚΤΗΡΙΣΤΙΚΑ

01. Επαγγελματικό AC μοτέρ και διακόπτες υψηλής ποιότητας.
02. Φίλτρο και προστασία υπερθέρμανσης για ασφαλεία.
03. Επαγγελματικό λεπτό στόμιο.
04. Γάντζος για κρέμασμα.

ΠΩΣ ΝΑ ΧΡΗΣΙΜΟΠΟΙΗΣΕΤΕ ΤΟ ΠΙΣΤΟΛΑΚΙ ΜΑΛΛΙΩΝ ΣΑΣ

- 01.** Πάντα να επιβεβαιώνετε ότι ο διακόπτης είναι στην θέση OFF πριν συνδέσετε την συσκευή στην πρίζα ρεύματος.
- 02.** Χρησιμοποιήστε την υψηλή ρύθμιση για να στεγνώσετε τα μαλλιά σας και την χαμηλή ρύθμιση για το styling.
- 03.** Εάν για τον οπουδήποτε λόγο σταματήσει το πιστολάκι να λειτουργεί, απενεργοποιήστε το και αφήστε το να κρυώσει.
- 04.** Θέσεις διακόπτη
Ρύθμιση Ταχύτητας Ρύθμιση Θερμοκρασίας
0=Θέση OFF I=Κρύος Αέρας
I=Χαμηλή Ταχύτητα II=Μέτρια Θερμός Αέρας
II=Υψηλή Ταχύτητα III= Θερμός Αέρας

ΛΕΙΤΟΥΡΓΙΑ ΚΡΥΟΥ ΑΕΡΑ: ΠΙΕΣΤΕ ΤΟ ΚΟΥΜΠΙ ΑΕΡΑ

- 01.** Το στόμιο και η φυσούνα μπορούν να χρησιμοποιηθούν.
- 02.** Απενεργοποιήστε την συσκευή αφού τελειώσετε και μετά αφαιρέστε το βύσμα από την πρίζα.

ΤΕΧΝΙΚΑ ΧΑΡΑΚΤΗΡΙΣΤΙΚΑ

Μοντέλο: 06-14735

Ισχύς: 2200W

Τάση: 220-240V 50/60Hz

Σύμφωνα με την οδηγία για τα απόβλητα ηλεκτρικού και ηλεκτρονικού εξοπλισμού (οδηγία της Ευρωπαϊκής κοινότητας 2012/19 / ΕΕ), τα απόβλητα ηλεκτρικού και ηλεκτρονικού εξοπλισμού θα πρέπει να συλλέγονται και να υφίστανται επεξεργασία ξεχωριστά. Εάν σε οποιαδήποτε χρονική στιγμή στο μέλλον χρειάζεται να ξεφορτωθείτε το προϊόν παρακαλείται να ΜΗΝ το πετάξετε μαζί με τα οικιακά απορρίμματα. Σύμφωνα με το ισχύον UNE EN – 40335, συνιστάται ότι εάν το εύκαμπτο σύρμα είναι κατεστραμμένο, μπορεί να αντικατασταθεί μόνο από εξειδικευμένο τεχνικό, διότι χρειάζεται ειδικά εργαλεία για την αντικατάσταση του.



ATTENTION

Read the instructions carefully before operating the appliance and read the following instructions carefully including the warranty, the receipt, and if possible, the packaging. If you give the appliance to other people, transfer this manual to them.

WARNING

- 01.** Do not use this appliance near water and do not use the appliance with wet hands.
- 02.** Do not use this appliance near bathtubs, showers, basins or other vessels containing water.
- 03.** When the hairdryer is used in a bathroom, unplug it after use since the proximity of water presents a hazard even when the hairdryer is switched off.



- 04.** This appliance can be used by children aged from 8 years and above and persons with reduced physical, sensory or mental capabilities or lack of experience and knowledge, only if they have been given supervision or instruction concerning use of the appliance in a safe way and as long as they understand the hazards involved. Children shall not play with the appliance. Cleaning and user maintenance shall not be made by children without supervision
- 05.** If the supply cord is damaged, it must be replaced by the service agent or similarly qualified person in order to avoid hazard.

IMPORTANT SAFETY INFORMATIONS

When using electrical appliances, basic safety precautions should always be followed, including the following:

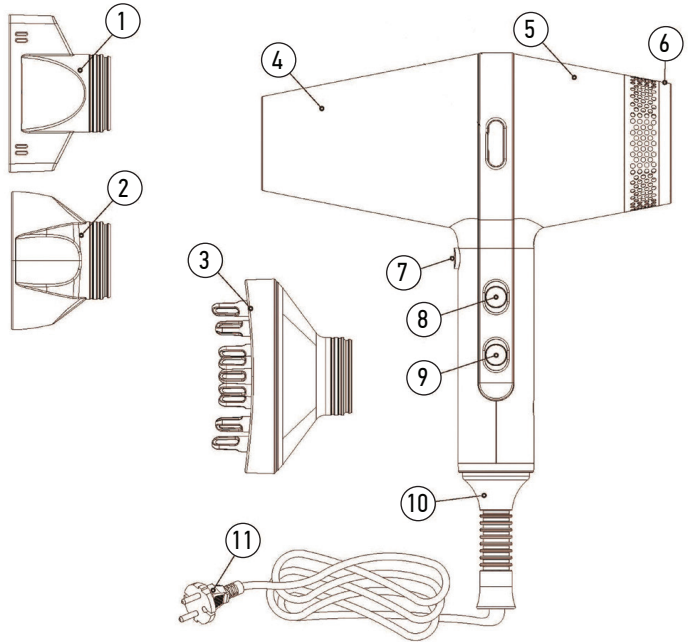
- 01.** Never connect the dryer to incorrect voltage.
- 02.** If the supply cord is damaged, it must be replaced by the service agent or similarly qualified person in order to avoid hazard.
- 03.** Make sure that the air outlet is free when using the device.
- 04.** The dryer is protected against overheating. It stops automatically when overheating and starts again after a short time of cooling. When the dryer stops automatically and you don't need to use it again, so as to safety switch off and remove the plug from the socket.
- 05.** Do not put the air outlet too close to your hair. Please switch off the dryer for lengthy breaks in the drying process and disconnect it after use.
- 06.** Keep the dryer out of reach of children.
- 07.** Do not immerse the dryer in water and do not use in dampness.

CLEANING INSTRUCTIONS

01. Always ensure that hair dryer is disconnected from the mains supply before cleaning.
02. Use a damp cloth for cleaning and wipe dry. This will help preserve the original finish of your hair dryer.
03. Abrasive cleansers should not be used.
04. **WARNING:** Never immerse the hair dryer in water and always ensure that plug is kept dry.
05. After a while of use, you should take the inlet apart and clean it. Turn the inlet toward to opposite clock-wise direction, after cleaning it, turn toward to clockwise direction and fix it upon the hair dryer. Frequently clean our any hair or fluff that becomes stuck in the inlet filter.

PRODUCT FEATURES

- 1)Concentrator-A
- 2)Concentrator-B
- 3)Diffuser
- 4)Front Housing
- 5)Rear Housing
- 6)Air inlet grill
- 7)Cool shot button
- 8)Heat adjustment button
- 9)Speed adjustment button
- 10)Cord Guard
- 11)Power Cord



SPECIAL FEATURE

01. Professional AC motor and high-quality switch.
02. Safety with filter and overheating protection.
03. Professional slim air concentrator.
04. Hang-up hook.

HOW TO USE YOUR HAIRDRYER

01. Always ensure the switch is set to OFF position before plugging the unit into the power outlet.
02. Use the high setting for drying hair, and use low setting for styling.
03. If the hair dryer stops for any reason, turn it off at once and let it cool down.
04. Switch control

Speed Control	Temperature Control
0=OFF Position	I=Cold Air
I=Low speed	II=Warm Air
II=High speed	III=Hot Air

COOL SHOT: PRESS COLD FUNCTION BUTTON FOR COOL AIR

01. The concentrator & diffuser can be used.
02. Switch off when finish using, and then remove the plug from the socket.

TECHNICAL SPECIFICATION Model: 06-14735
Voltage: 2200W
Rated power: 20-240V 50/60Hz

According to Waste of Electrical and Electronic Equipment (WEEE) directive, WEEE should be separately collected and treated. If at any time in future you need to dispose of this product please do NOT dispose of this product with household waste. Please send this product to WEEE collecting points where available. In order to fulfill ruling UNE EN-60335, we indicate that if the flexible wire is damaged, it can only be substituted by a technical service recognized by authorised organization, as per special tooling is required.



ECOCASA A.E.

Εισαγωγή και Εμπορία Οικιακών Ειδών
Αναγεννήσεως, Θέση Ντρασσαριά, Ασπρόπυργος, 19300
Τηλ: 216 900 1064 | E-mail: info@estiahomeart.gr
www.estiahomeart.gr

