



estia
HOME ART



ΑΝΕΜΙΣΤΗΡΑΣ ΕΠΙΤΡΑΠΕΖΙΟΣ ΛΕΒΑΝΤΟ | TABLE FAN LEVANTO | 06-21085

Οδηγίες Χρήσης | Instructions Manual
Ελληνικά (GR) | English (EN)

Αγαππητέ Καταναλωτή,

Σας ευχαριστούμε για την αγορά της συσκευής Estia.

Στο παρόν εγχειρίδιο θα βρείτε αναλυτικές οδηγίες χρήσης του προϊόντος.

Για περισσότερες πληροφορίες μπορείτε να επισκεφτείτε την ηλεκτρονική διεύθυνση www.estiahomeart.gr.

Ευχόμαστε να απολαύσετε τη νέα σας συσκευή!

Dear Customer,

Thank you for purchasing an Estia appliance.

In the manual you will find product instructions.

For further information you please visit www.estiahomeart.gr

We hope you will enjoy your new appliance!

ΠΡΟΣΟΧΗ

Διαβάστε προσεκτικά τις οδηγίες χρήσης πριν θέσετε τη συσκευή σε λειτουργία και φυλάξτε τις οδηγίες συμπεριλαμβανομένης της εγγύησης, της απόδειξης, και εάν είναι δυνατόν το κουτί με όποια συσκευασία. Εάν παραχωρήσετε τη συσκευή σε άλλα άτομα, μεταφέρετε τους το εγχειρίδιο αυτό.

ΟΔΗΓΙΕΣ ΑΣΦΑΛΕΙΑΣ

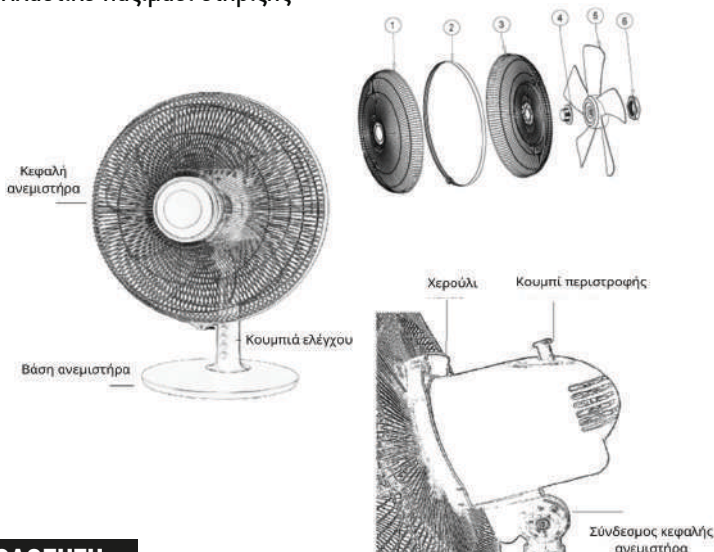
Όταν χρησιμοποιείτε ηλεκτρική συσκευή, θα πρέπει να τηρούνται βασικές προφυλάξεις για τη μείωση του κινδύνου πυρκαγιάς και προσωπικού τραυματισμού.

- 01.** Λειτουργείτε πάντα το προϊόν από πηγή ρεύματος της ίδιας τάσης, συχνότητας και ονομαστικής τιμής όπως υποδεικνύεται στην πινακίδα αναγνώρισης του προϊόντος.
- 02.** Μην χρησιμοποιείτε αυτόν τον ανεμιστήρα με οποιαδήποτε συσκευή απομακρυσμένου ελέγχου ταχύτητας για να μειώσετε τον κίνδυνο ηλεκτροπληξίας.
- 03.** Αυτή η συσκευή μπορεί να χρησιμοποιηθεί από παιδιά ηλικίας από 8 ετών και άνω και άτομα με μειωμένες σωματικές, αισθητηριακές ή διανοητικές ικανότητες ή έλλειψη εμπειρίας και γνώσης, εάν τους έχει δοθεί επίβλεψη ή οδηγίες σχετικά με τη χρήση της συσκευής με ασφαλή τρόπο και κατανοητό τους σχετικούς κινδύνους.
- 04.** Ο καθαρισμός και η συντήρηση από τον χρήστη δεν πρέπει να γίνονται από παιδιά χωρίς επίβλεψη.
- 05.** Η συσκευή δεν προορίζεται για χρήση από άτομα (συμπεριλαμβανομένων παιδιών) με μειωμένες σωματικές, αισθητηριακές ή διανοητικές ικανότητες ή έλλειψη εμπειρίας και γνώσης, εκτός εάν τους έχουν δοθεί επίβλεψη ή οδηγίες σχετικά με τη χρήση της συσκευής από άτομο υπεύθυνο για ασφάλεια.
- 06.** Τα παιδιά θα πρέπει να επιβλέπονται για να διασφαλίζεται ότι δεν παίζουν με τη συσκευή. Μην αφήνετε τον ανεμιστήρα να λειτουργεί χωρίς επίβλεψη.
- 07.** Μην χρησιμοποιείτε το προϊόν εάν πέσει, έχει καταστραφεί ή παρουσιάζει σημάδια δυσλειτουργίας. Μην λειτουργείτε το προϊόν με κατεστραμμένο βύσμα ή καλώδιο. Εάν δεν λειτουργεί σωστά, επικοινωνήστε με έναν εξειδικευμένο ηλεκτρολόγο ή κέντρο σέρβις για εξέταση και επισκευή, μην προσπαθήσετε ποτέ να το αποσυναρμολογήσετε μόνοι σας.
- 08.** Μην βυθίζετε και μην εκθέτετε το προϊόν ή το εύκαμπτο καλώδιο σε βροχή, υγρασία ή οποιοδήποτε άλλο υγρό.
- 09.** Αυτό το προϊόν δεν πρέπει να χρησιμοποιείται κοντά στο νερό, όπως μπανιέρες, πλυντήρια, πισίνες κλπ. Όπου θα μπορούσε να βραχεί ή πισιλιστεί.

- 10.** Ποτέ μην εγκαθιστάτε τη μονάδα όπου μπορεί να υπόκειται σε:
- a.** Πηγές θερμότητας όπως καλοριφέρ, σόμπες ή άλλα προϊόντα που παράγουν θερμότητα.
 - b.** Άμεσο ηλιακό φως.
 - c.** Υπερβολική σκόνη.
 - d.** Έλλειψη αερισμού, όπως ντουλάπι ή βιβλιοθήκη.
 - e.** Ανώμαλη επιφάνεια.
- 11.** Απενεργοποιήστε και αποσυνδέστε το φως από την πρίζα όταν το προϊόν δεν χρησιμοποιείται, πριν από τη συναρμολόγηση ή την αποσυναρμολόγηση εξαρτημάτων και πριν από τον καθαρισμό. Συναρμολογήστε πλήρως τον ανεμιστήρα πριν τον ενεργοποιήσετε.
- 12.** Αποφύγετε την επαφή με κινούμενα μέρη. Μην εισάγετε κανένα μέρος του σώματος (π.χ. δάχτυλο) ή αντικείμενα μέσα από το πλέγμα όταν ο ανεμιστήρας λειτουργεί.
- 13.** Μην καλύπτετε το πλέγμα και μην λειτουργείτε κοντά σε κουρτίνες κ.λπ.
- 14.** Αυτό το προϊόν προορίζεται μόνο για κανονική, οικιακή χρήση.
- 15.** Πάντα να αποσυνδέετε τον ανεμιστήρα όταν τον μετακινείτε από τη μια θέση στην άλλη.
- 16.** Η χρήση εξαρτημάτων ή αξεσουάρ που δεν συνιστώνται ή πωλούνται από τον διανομέα του προϊόντος μπορεί να προκαλέσει προσωπικούς ή υλικούς κινδύνους ή τραυματισμούς.
- 17.** Βεβαιωθείτε ότι ο ανεμιστήρας βρίσκεται σε σταθερή επιφάνεια όταν λειτουργεί για να αποφύγετε την ανατροπή.
- 18.** Μην βυθίζετε σε νερό.
- 19.** Εάν το καλώδιο τροφοδοσίας είναι κατεστραμμένο, πρέπει να αντικατασταθεί από τον κατασκευαστή ή τον αντιπρόσωπο σέρβις του ή από παρόμοιο εξουσιοδοτημένο άτομο, για την αποφυγή κινδύνου.

ΜΕΡΗ ΑΝΕΜΙΣΤΗΡΑ

01. Μπροσινό πλέγμα
02. Δαχτυλίδι πλέγματος
03. Πίσω πλέγμα
04. Καπάκι λεπίδας
05. Λεπίδα
06. Πλαστικό παξιμάδι στήριξης



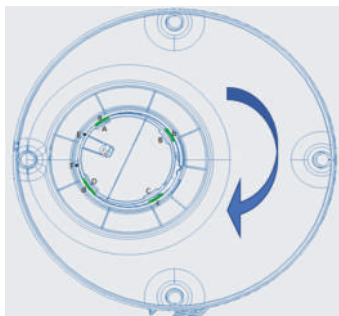
ΣΥΝΑΡΜΟΛΟΓΗΣΗ

ΠΡΙΝ ΤΗ ΣΥΝΑΡΜΟΛΟΓΗΣΗ ΜΟΝΑΔΑΣ

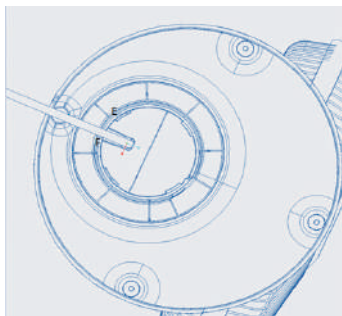
01. Βεβαιωθείτε ότι έχετε όλα τα εξαρτήματα που ακολουθούν το διάγραμμα προϊόντος και ότι είστε εξοικειωμένοι με κάθε εξάρτημα πριν συνεχίσετε.
02. Βεβαιωθείτε ότι έχετε αρκετό χώρο για να απλώσετε όλα τα εξαρτήματα πριν από τη συναρμολόγηση.
03. Βγάλτε όλα τα μέρη από την πλαστική σακούλα και χωρίστε τα στις ομάδες τους.
04. Για να αποφύγετε τις γρατσουνιές, συνιστάται να συναρμολογήσετε τον ανεμιστήρα σε μια μαλακή επίπεδη επιφάνεια.
05. Αφαιρέστε το δέσιμο του καλωδίου και ξετυλίξτε το σεντ καλωδίων πριν από τη συναρμολόγηση και τη λειτουργία.

Βήμα 1: Συναρμολογήστε τη βάση ανεμιστήρα

Ρυθμίστε το καλώδιο τροφοδοσίας ώστε να παραμένει μεταξύ της υποδοχής της βάσης στα σημεία E & F και, στη συνέχεια, συναρμολογήστε τα 4 σημεία όπως φαίνεται στην Εικόνα 1 περιστρέφοντας τη βάση δεξιόστροφα. Ελέγξτε ότι η βάση του ανεμιστήρα είναι καλά συναρμολογημένη όπως φαίνεται στην Εικόνα 2.



(Εικ. 1)



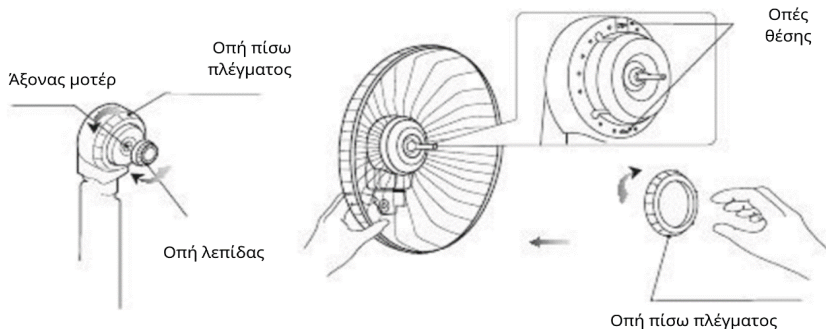
(Εικ. 2)

Βήμα 2: Συναρμολογήστε το σώμα του ανεμιστήρα

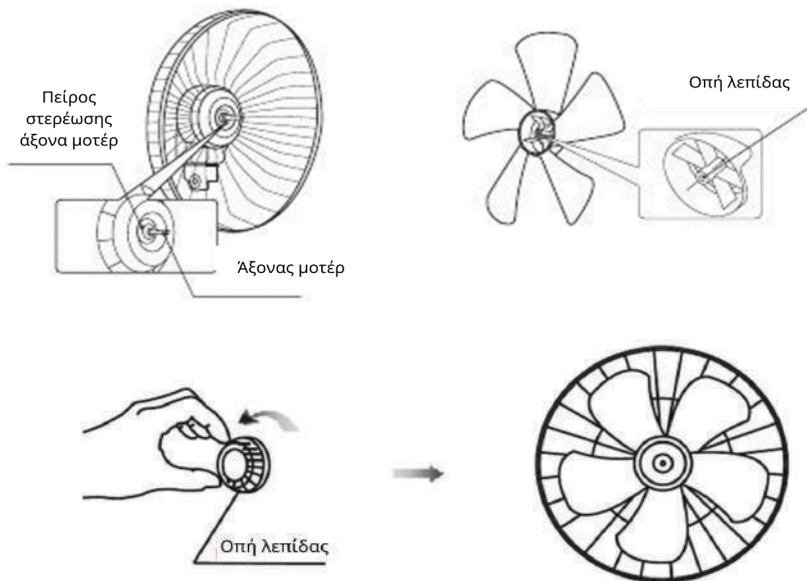
Τοποθετήστε το σώμα του ανεμιστήρα στη βάση του ανεμιστήρα.

Βήμα 3: Συναρμολογήστε το πλέγμα και τις λεπίδες ανεμιστήρα στην κεφαλή του ανεμιστήρα

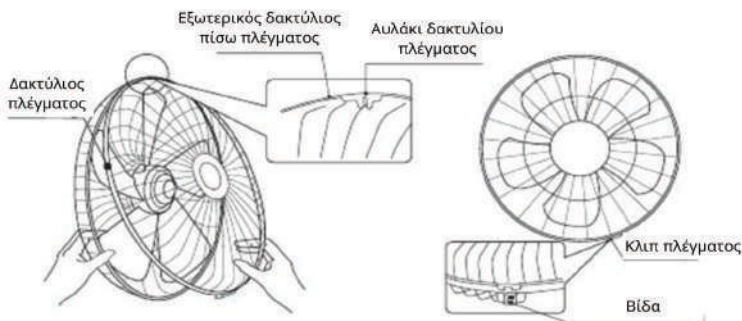
- Αφαιρέστε το καπάκι λεπίδας (4) από τον άξονα του μοτέρ περιστρέφοντάς το δεξιόστροφα και αφαιρέστε το πλαστικό παξιμάδι στερέωσης (6) από την κεφαλή του ανεμιστήρα περιστρέφοντας αριστερόστροφα. Τοποθετήστε το πίσω πλέγμα ανεμιστήρα (3) στην κεφαλή του ανεμιστήρα ευθυγραμμίζοντας τις οπές θέσης και κλειδώστε το πλαστικό παξιμάδι στήριξης στην κεφαλή του ανεμιστήρα για να στερεώσετε το πίσω πλέγμα ανεμιστήρα στην κεφαλή του ανεμιστήρα. Μην πιέζετε υπερβολικά το πλαστικό παξιμάδι στερέωσης.



- Κάντε την αυλάκωση της λεπίδας ανεμιστήρα να ευθυγραμμιστεί με μια ράβδο T στον άξονα το μοτέρ για να διασφαλίσετε τη σωστή τοποθέτηση και στερεώστε τη λεπίδα ανεμιστήρα στη θέση της με το χέρι, σφίγγοντας το καπάκι λεπίδας (4) αριστερόστροφα απαλά στο άκρο του άξονα του μοτέρ.



- Τέλος, προτού τοποθετήσετε το μπροστινό πλέγμα ανεμιστήρα (1) στη δεξιά θέση του προστατευτικού δακτυλίου με προστατευτικό κλίπ, βεβαιωθείτε ότι η οριζική αυλάκωση του προστατευτικού δακτυλίου βρίσκεται στην προς τα πάνω πλευρά και το προστατευτικό κλίπ είναι στην κάτω πλευρά. Η βίδα στο κάτω μέρος του προστατευτικού δακτυλίου (2) πρέπει να στερεωθεί μετά τη συναρμολόγηση του μπροστινού πλέγματος ανεμιστήρα.



ΠΡΟΣΟΧΗ

01. Επιλέξτε μια κατάλληλη θέση για τον ανεμιστήρα. Να επιλέγετε πάντα μια ασφαλή τοποθεσία σύμφωνα με τις υποδείξεις ασφαλείας που περιγράφονται.

02. Όταν τοποθετείτε έναν ανεμιστήρα σε τραπέζι ή ράφι, βεβαιωθείτε πάντα ότι το καλώδιο τροφοδοσίας δεν κρέμεται σε σημείο που μπορεί να τραβηχτεί κατά λάθος και ότι η μονάδα δεν μπορεί να πέσει κατά λάθος.

03. Μην κρεμάτε και μην τοποθετείτε τον ανεμιστήρα σε τοίχο ή οροφή.

01. On / Off και Έλεγχος ταχύτητας

Το ON/Off και η ταχύτητα ελέγχονται από τον διακόπτη κουμπιού, ο οποίος βρίσκεται στο κουτί ελέγχου που υποδεικνύεται στο παραπάνω διάγραμμα.

0- Ο ανεμιστήρας είναι απενεργοποιημένος

1- Ο ανεμιστήρας λειτουργεί στη χαμηλότερη ταχύτητα

2- Ο ανεμιστήρας λειτουργεί στη μεσαία ταχύτητα

3- Ο ανεμιστήρας λειτουργεί με την υψηλότερη ταχύτητα



02. Ρύθμιση γωνίας

Απενεργοποιήστε τον ανεμιστήρα. Χαλαρώστε ελαφρώς τη ρυθμιζόμενη βίδα στρέφοντάς το αριστερόστροφα. Ρυθμίστε τον ανεμιστήρα στην επιθυμητή γωνία και μετά σφίξτε τη βίδα περιστρέφοντάς την δεξιόστροφα.

03. Ρύθμιση περιστροφής

Πιέστε το κουμπί περιστροφής για να ενεργοποιήσετε τη λειτουργία περιστροφής, τραβήξτε το κουμπί περιστροφής για να το απενεργοποιήσετε.

ΦΡΟΝΤΙΔΑ ΚΑΙ ΚΑΘΑΡΙΣΜΟΣ

ΠΡΟΕΙΔΟΠΟΙΗΣΗ: ΝΑ ΑΠΟΣΥΝΔΕΕΤΕ ΠΑΝΤΑ ΤΗ ΜΟΝΑΔΑ ΠΡΙΝ ΤΗ ΜΕΤΑΚΙΝΗΣΗ Ή ΤΟ ΣΕΡΒΙΣ. ΜΗΝ ΒΥΘΙΖΕΤΕ ΤΟ ΚΑΛΩΔΙΟ ΡΕΥΜΑΤΟΣ, ΤΗΝ ΠΡΙΖΑ Ή ΟΛΟΚΛΗΡΗ ΤΗ ΜΟΝΑΔΑ ΣΤΟ ΝΕΡΟ Ή ΜΗΝ ΤΗΝ ΞΕΠΛΑΙΝΕΤΕ ΚΑΤΩ ΑΠΟ ΤΗ ΒΡΥΣΗ!

ΠΡΟΣΟΧΗ: Μην χρησιμοποιείτε απορρυπαντικό, βενζίνη, διαλυτικό ή άλλους διαλύτες για να καθαρίσετε τη μονάδα, για να αποφύγετε την καταστροφή της συσκευής.

- Αποσυνδέστε τη μονάδα και περιμένετε μέχρι να σταματήσει να λειτουργεί ο ανεμιστήρας πριν τον καθαρίσετε.
- Χρησιμοποιήστε ένα υγρό πανί για να καθαρίσετε την επιφάνεια του ανεμιστήρα.
- Συνιστούμε να καθαρίζετε τον ανεμιστήρα μία φορά το μήνα.
- Δεν συνιστάται η αποσυναρμολόγηση του ανεμιστήρα, παρά μόνο από εξουσιοδοτημένο αντιπρόσωπο ή οποιονδήποτε εξουσιοδοτημένο αντιπρόσωπο αναλαμβάνει ηλεκτρολογικές επισκευές.
- Εάν ο ανεμιστήρας δεν πρόκειται να χρησιμοποιηθεί για μεγάλο χρονικό διάστημα, φυλάξτε τον σε δροσερό, στεγνό και ασφαλές μέρος, μακριά από τη ζέση και το άμεσο ηλιακό φως.

ΤΕΧΝΙΚΑ ΧΑΡΑΚΤΗΡΙΣΤΙΚΑ

Μοντέλο.: 06-21085

Voltage.: 220-240V ~ 50Hz

Ισχύς.: 55Watts

Σύμφωνα με την οδηγία για τα απόβλητα ηλεκτρικού και ηλεκτρονικού εξοπλισμού (οδηγία της Ευρωπαϊκής κοινότητας 2012/19 / ΕΕ), τα απόβλητα ηλεκτρικού και ηλεκτρονικού εξοπλισμού θα πρέπει να συλλέγονται και να υφίστανται επεξεργασία ξεχωριστά. Εάν σε οποιαδήποτε χρονική στιγμή στο μέλλον χρειάζεται να ξεφορτωθείτε το προϊόν παρακαλείται να ΜΗΝ το πετάξετε μαζί με τα οικιακά απορρίμματα. Σύμφωνα με το Ισχύον UNE EN – 60335, συνιστάται ότι εάν το εύκαμπτο σύρμα είναι κατεστραμμένο, μπορεί να αντικατασταθεί μόνο από εξειδικευμένο τεχνικό, διότι χρειάζεται ειδικά εργαλεία για την αντικατάστασή του.



ENGLISH (EN)

ATTENTION

Read the operating instructions carefully before putting the appliance into operation and keep the instructions including the warranty, the receipt and, if possible, the box with the internal packing. If you give this appliance to other people, please also pass on the operating instructions.

IMPORTANT SAFEGUARDS

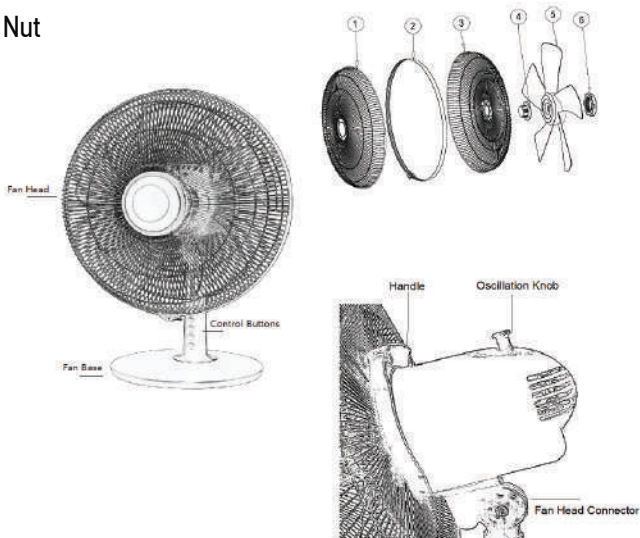
When using electrical appliance, basic precautions should be followed to reduce the risk of fire and personal injury.

- 01.** Always operate the product from a power source of the same voltage, frequency and rating as indicated on the product identification plate.
- 02.** Do not use this fan with any solid-state speed control device to reduce the risk of electric shock.
- 03.** This appliance can be used by children aged from 8 years and above and persons with reduced physical, sensory or mental capabilities or lack of experience and knowledge if they have been given supervision or instruction concerning use of the appliance in a safe way and understand the hazards involved.
- 04.** Cleaning and user maintenance shall not be made by children without supervision.
- 05.** The appliance is not intended for use by persons (including children) with reduced physical, sensory, or mental capabilities or lack of experience and knowledge unless they have been given supervision or instructions concerning the use of the appliance by a person responsible for their safety.
- 06.** Children should be supervised to ensure that they do not play with the appliance. Do not leave the fan running unattended.
- 07.** Do not operate the product if it is dropped, damaged or showing signs of product malfunction. Do not operate the product with a damaged plug or cord. If it is not working properly, contact a qualified electrician or service center for examination and repair, never try to dismantle it by yourself.
- 08.** Do not immerse or expose the product or flexible cord to rain, moisture or any other liquid.
- 09.** This product should not be used near water, such as bathtubs, washbowls, swimming pools etc. where the likelihood of immersion or splashing could occur.

- 10.** Never install the unit where it could be subject to:
 - a.** Heat sources such as radiators, stoves or other products that produce heat;
 - b.** Direct sunlight;
 - c.** Excessive dust;
 - d.** Lack of ventilation, such as a cabinet or bookcase;
 - e.** Uneven surface;
- 11.** Switch off and unplug from the outlet when the product is not in use, before assembling or disassembling parts and before cleaning. Fully assemble the fan before switching it on.
- 12.** Avoid contact with moving parts. Do not insert any body parts (e.g. finger) or objects through the grill when the fan is operating.
- 13.** Do not cover the grille, or operate near curtains, etc.
- 14.** This product is intended for normal domestic/household use only.
- 15.** Always disconnect the fan when moving it from one location to another.
- 16.** The use of attachments or accessories not recommended or sold by the product distributor may cause personal or property hazards or injuries.
- 17.** Be sure the fan is on a stable surface when operating to avoid overturning.
- 18.** Do not immerse in water.
- 19.** If the supply cord is damaged, it must be replaced by the manufacturer or its service agent, or a similarly qualified person, to avoid a hazard.

FAN PARTS

01. Front Grill
02. Grill Ring
03. Rear Grill
04. Blade Cap
05. Blade
06. Plastic Mounting Nut



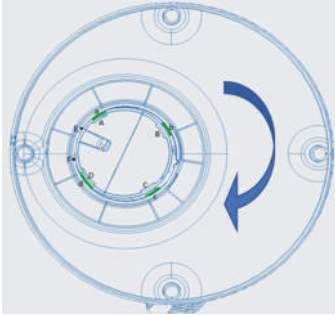
ASSEMBLY

BEFORE ASSEMBLING UNIT

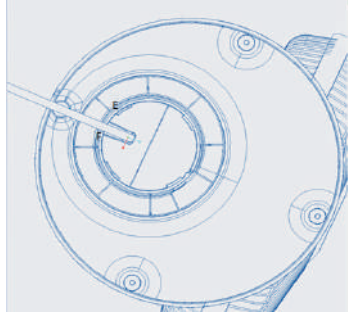
01. Check that you have all the component parts following the Product Diagram and familiar yourself with each part before proceeding.
02. Ensure you have enough space to lay out all the parts before assembly.
03. Take all the parts out of the plastic bag and separate them into their groups.
04. To avoid scratching it is recommended that you assemble the fan on a soft level surface.
05. Remove the cable tie and unravel the cord set before assemble and operation.

Step 1: Assemble the Fan Base

- Adjust the power cord to stay between the slot of the base as point E & F, then assemble the 4 points as Pic 1 by rotating the base clockwise. Please check if the fan base is assembled well as shown on Pic 2.



(Pic. 1)



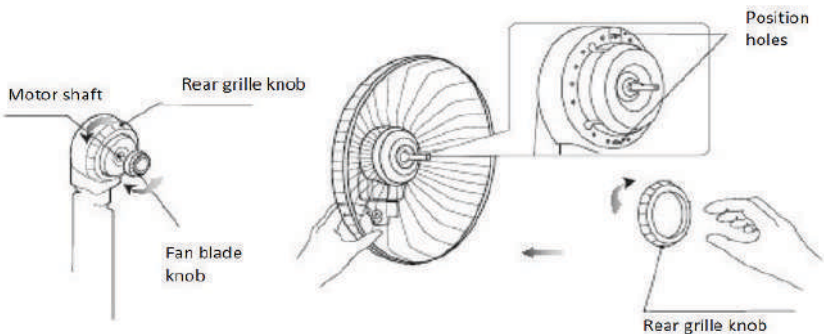
(Pic. 2)

Step 2: Assemble the Fan Body

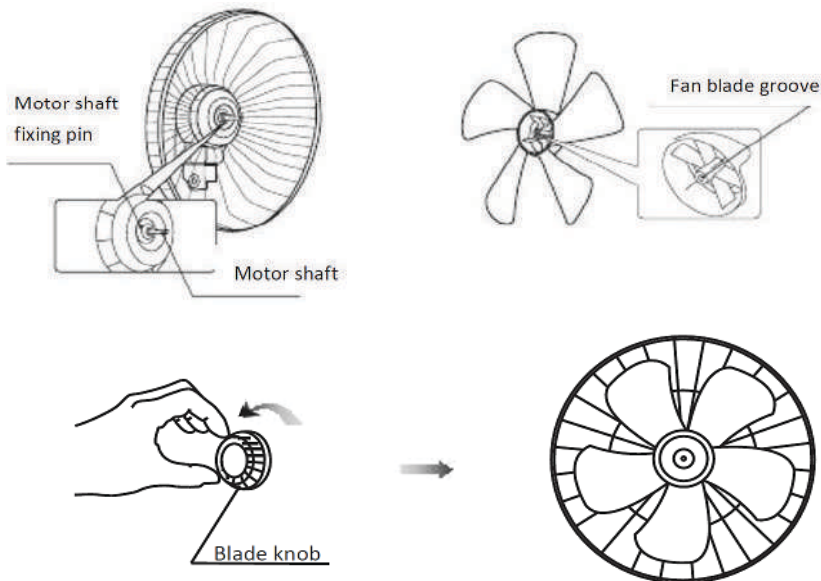
- Put the Fan Body (into the Fan Base).

Step 3: Assemble the Fan Grill & Fan Blades to the Fan Head

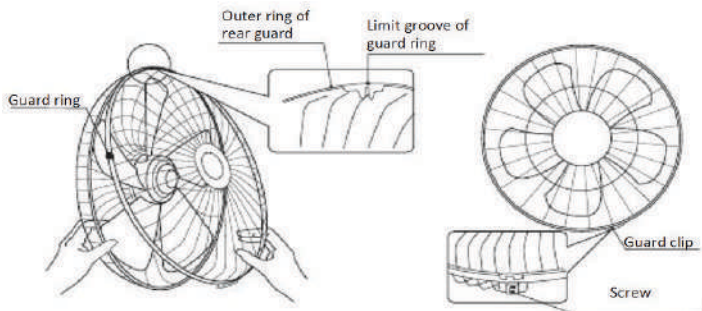
Remove the Blade Cap (4) from the Motor Shaft by turning it clockwise, and remove the Plastic Mounting Nut (6) from the Fan Head by rotating anti-clockwise. Put the Rear Fan Grill (3) on the Fan Head by align the Position Holes and Lock the Plastic Mounting Nut on to the Fan Head to fix the Rear Fan Grill on to the Fan Head. Do not over force the Plastic Mounting Nut.



- Make the Fan Blade ⑤ align with the T-bar on the Motor Shaft to ensure correct positioning and fix the Fan Blade into place by hand tightening the Blade Cap ④ anti-clockwise gently onto the end of the Motor Shaft.



- Finally, before place the Front Fan Grill ① into right position of the Guard Ring with Guard Self-clip, please make sure the Limit Groove of Guard Ring is on the upward side and the Guard Self-clip is on the downward side. The Screw at the bottom of the Guard Ring ② must be fixed after the assembly of Front Fan Grill.



OPERATION

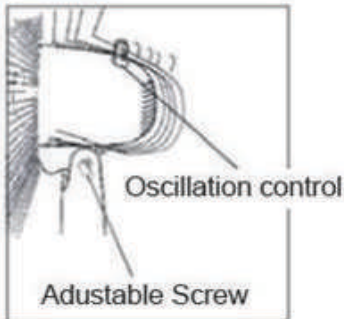
CAUTION

- 01.** Select a suitable location for the fan. Always choose a safe location in accordance to the safety recommendations outlined.
- 02.** When placing a fan on a table or shelf, always ensure that the power cord does not hang where it can accidentally be pulled and that the unit cannot accidentally fall.
- 03.** Do not hang or mount the fan on a wall or ceiling.

01. On / Off and Speed Control

The ON/Off and Speed is controlled by the Button Switch, which is located on the Control Panel indicated in the above diagram.

- 0- The Fan is switched Off
- 1- The Fan operates at the lowest speed
- 2- The Fan operates at the medium speed
- 3- The Fan operates at the highest speed



02. Angle Adjustment

Switch off the fan. Slightly loosen the Adjusting Screw by turning it anti-clockwise. Adjust the fan to the desired angle and then tighten the Adjusting Screw by turning it clockwise.

03. Oscillation Adjustment

Push the oscillation control to turn on the oscillation function, pull the oscillation control to turn it off.

CARE AND CLEANING

WARNING: ALWAYS UNPLUG THE UNIT BEFORE MOVING OR SERVICING. DO NOT IMMERSE THE POWER CORD, PLUG OR THE WHOLE UNIT INTO WATER, OR RINSE IT UNDER THE TAP!

Caution: Do not use detergent, gasoline, benzene, thinner, or other solvents to clean the unit, to avoid damaging the appliance.

- Unplug the unit and wait until the fan stops running before cleaning.
- Use a damp cloth to clean the surface of the fan.
- We recommend cleaning the fan once a month.
- It is not recommended to take the fan apart, except by the authorized agent or any agent qualified to undertake electrical repairs.
- If the fan will not be used for a long time, store in a cool, dry and safe place, away from heat and direct sunlight.

TECHNICAL INFORMATION:

Model No: 06-21085

Voltage and frequency 220-240V ~ 50Hz

Power: 55Watts

Σύμφωνα με την οδηγία για τα απόβλητα ηλεκτρικού και ηλεκτρονικού εξοπλισμού (οδηγία της Ευρωπαϊκής κοινότητας 2012/19 / EE), τα απόβλητα ηλεκτρικού και ηλεκτρονικού εξοπλισμού θα πρέπει να συλλέγονται και να υφίστανται επεξεργασία ξεχωριστά. Εάν σε οποιαδήποτε χρονική στιγμή στο μέλλον χρειάζεται να ξεφορτωθείτε το προϊόν παρακαλείται να ΜΗΝ το πετάξετε μαζί με τα οικιακά απορρίμματα. Σύμφωνα με το ισχύον UNE EN – 60335, συνίσταται ότι εάν το εύκαμπτο σύρμα είναι κατεστραμμένο, μπορεί να αντικατασταθεί μόνο από εξειδικευμένο τεχνικό, διότι χρειάζεται ειδικά εργαλεία για την αντικατάστασή του.



ESTIA HOME ART A.E.

Εισαγωγή και Εμπορία Οικιακών Ειδών
Αναγεννήσεως, Θέση Ντρασσαριά, Ασπρόπυργος, 19300
Τηλ: 216 900 1064 | E-mail: info@estiahomeart.gr
www.estiahomeart.gr



ISO 9001:2015
BUREAU VERITAS
Certification



intertek
Intertek Quality Systems