



estia
HOME ART



ΑΝΕΜΙΣΤΗΡΑΣ ΟΡΟΦΗΣ ΖΕΡΦΗΡΟΣ | CEILING FAN ZEPHYRUS | 06-21214

Οδηγίες Χρήσης | Instructions Manual

Ελληνικά (GR) | English (EN)

Αγαππητέ Καταναλωτή,

Σας ευχαριστούμε για την αγορά της συσκευής Estia.

Στο παρόν εγχειρίδιο θα βρείτε αναλυτικές οδηγίες χρήσης του προϊόντος.

Για περισσότερες πληροφορίες μπορείτε να επισκεφτείτε την ηλεκτρονική διεύθυνση www.estiahomeart.gr.

Ευχόμαστε να απολαύσετε τη νέα σας συσκευή!

Dear Customer,

Thank you for purchasing an Estia appliance.

In the manual you will find product instructions.

For further information you please visit www.estiahomeart.gr

We hope you will enjoy your new appliance!

ΓΕΝΙΚΕΣ ΠΛΗΡΟΦΟΡΙΕΣ

Διαβάστε προσεκτικά τις οδηγίες χρήσης πριν θέσετε τη συσκευή σε λειτουργία και φυλάξτε τις οδηγίες συμπεριλαμβανομένης της εγγύησης, της απόδειξης, και εάν είναι δυνατόν το κουτί με όποια συσκευασία. Εάν παραχωρήσετε τη συσκευή σε άλλα άτομα, μεταφέρετε τους το εγχειρίδιο αυτό.

ΟΔΗΓΙΕΣ ΑΣΦΑΛΕΙΑΣ

- 01.** Η τροφοδοσία της συσκευής σας πρέπει να ταιριάζει με τις αρχικά προβλεπόμενες προδιαγραφές.
- 02.** Μην βυθίζετε τη συσκευή σε νερό. Είναι ανθεκτική μόνο σε σταγόνες νερού.
- 03.** Μην τοποθετείτε εύφλεκτα αντικείμενα, εκρηκτικές ουσίες ή επικίνδυνα αντικείμενα κοντά στη συσκευή σας.
- 04.** Χρησιμοποιήστε μόνο τα εξαρτήματα και τις υποδοχές που παρέχονται. Η χρήση οποιουδήποτε άλλου τύπου αξεσουάρ που δεν προορίζεται για το σκοπό αυτό θα μπορούσε να βλάψει τη συσκευή σας.
- 05.** Χρησιμοποιήστε και διατηρήστε τη συσκευή σας σε ένα περιβάλλον όπου η θερμοκρασία είναι μεταξύ -10°C έως 40°C .
- 06.** Μην αποσυναρμολογείτε τη συσκευή σας και μην προσπαθήσετε να την επιδιορθώσετε μόνοι σας.
- 07.** Αυτή η συσκευή δεν προορίζεται για χρήση από πρόσωπα (συμπεριλαμβανομένων των παιδιών) τα οποία, η φυσική ή πνευματική ή ψυχική τους κατάσταση, ή η έλλειψη σχετικής εμπειρίας ή γνώσεων δεν τους επιτρέπει την ασφαλή χρήση της συσκευής, εφόσον επιτηρούνται ή τους έχουν δοθεί σαφείς οδηγίες για την ορθή και ασφαλή χρήση της συσκευής από ένα ενήλικο άτομο το οποίο είναι υπεύθυνο για την ασφάλειά τους και έχουν καταλάβει πλήρως τους ενδεχόμενους κινδύνους από εσφαλμένη χρήση της συσκευής.
- 08.** Να φυλάσσεται μακριά από παιδιά.
- 09.** Μην αφήνετε τη συσκευή να λειτουργεί αφύλακτα.
- 10.** Μην χρησιμοποιείτε τη συσκευή σας εάν έχει υποστεί βλάβη.
- 11.** Για να αποφύγετε τον κίνδυνο ηλεκτροπληξίας, αποσυνδέστε τη συσκευή σας από την κύρια τροφοδοσία και όλες τις συσκευές πριν από τον καθαρισμό ή όταν δεν χρησιμοποιείται.

ΠΡΟΣΟΧΗ

01. Για αποφυγή κινδύνου ατυχήματος, τοποθετήστε τον ανεμιστήρα απευθείας στο μπετόν, βάσει των οδηγιών και χρησιμοποιήστε μόνο το παρεχόμενο υλικό.

02. Για να αποφύγετε πιθανές ηλεκτροπληξίες, πριν εγκαταστήσετε τον ανεμιστήρα, αποσυνδέστε την τροφοδοσία, απενεργοποιώντας τους διακόπτες κυκλώματος του πίνακα, και τον διακόπτη τοίχου.

03. Για να μειώσετε τον κίνδυνο τραυματισμού, μην κάμπτετε το σύστημα προσάρτησης λεπίδας κατά την εγκατάσταση, την εξισορρόπηση ή τον καθαρισμό του ανεμιστήρα.

Ποτέ μην εισάγετε ξένα αντικείμενα ανάμεσα στις περιστρεφόμενες λεπίδες του ανεμιστήρα.

04. Μην χρησιμοποιείτε αυτόματο έλεγχο ταχύτητας με αυτόν τον ανεμιστήρα για να μειώσετε τον κίνδυνο πυρκαγιάς, ηλεκτροπληξίας ή βλάβης του μοτέρ.

ΣΗΜΕΙΩΣΗ: Σημαντικές προφυλάξεις και οδηγίες ασφαλείας που εμφανίζονται στο εγχειρίδιο, δεν καλύπτουν όλες τις πιθανές συνθήκες και καταστάσεις που μπορεί να εμφανιστούν. Πρέπει να γίνει κατανοητό ότι η κοινή λογική και η προσοχή είναι βασικοί παράγοντες εγκατάστασης και λειτουργίας αυτού του ανεμιστήρα.

ΜΕΡΗ ΑΝΕΜΙΣΤΗΡΑ

Ανοίξτε προσεκτικά τη συσκευασία. Βγάλτε τα αντικείμενα από τα προστατευτικά φελιζόλ. Αφαιρέστε το περίβλημα του μοτέρ και τοποθετήστε το σε χαλί ή πάνω στα προστατευτικά φελιζόλ για να αποφευχθεί η φθορά. Ελέγξτε ότι εμπεριέχονται όλα τα περιεχόμενα της συσκευασίας.



Θόλος



Βραχίονας και προσαρμογέας



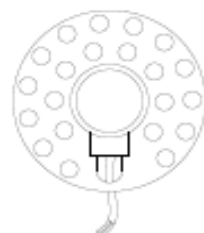
Βάση ανεμιστήρα



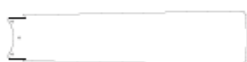
Διακοσμητικά Καλύμματα



Μοτέρ



LED φως



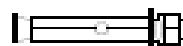
Λεπίδες



Γυάλινο προστατευτικό



Κάλυμμα λαμπτήρα



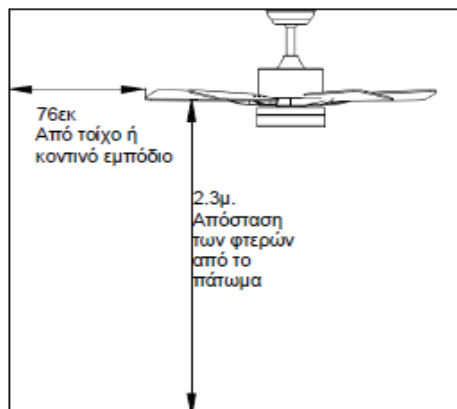
Βίδες & Ούπατ



Τηλεχειριστήριο

ΕΓΚΑΤΑΣΤΑΣΗ

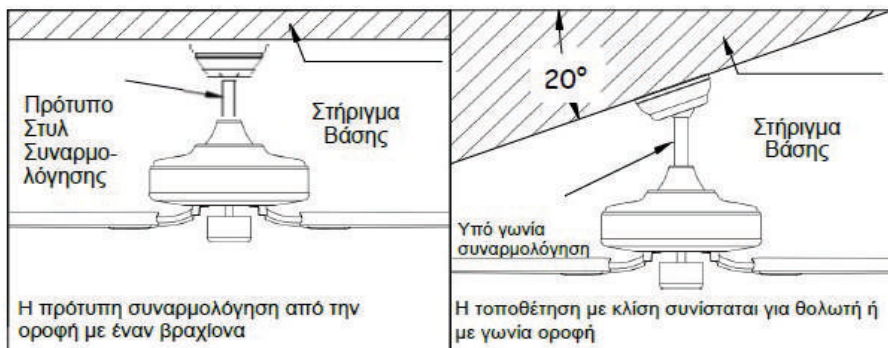
Για να αποφύγετε τραυματισμούς και ζημιές, βεβαιωθείτε πως η βάση επιτρέπει στα λεπίδες του ανεμιστήρα να έχουν απόσταση 2.3m από το δάπεδο και 76εκ. από οποιοδήποτε τοίχο ή εμπόδιο. Βεβαιωθείτε ότι η βάση είναι καλά στερεωμένη στα ταβάνι και μπορεί να στηρίξει το βάρος του ανεμιστήρα οροφής.

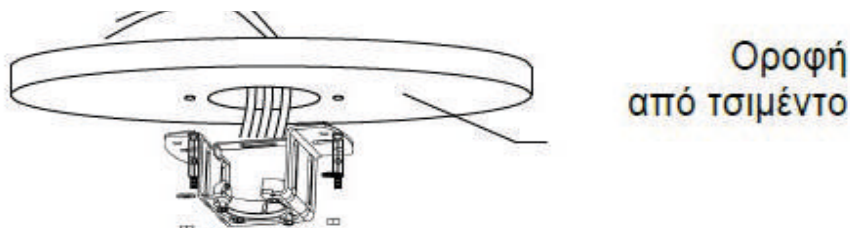
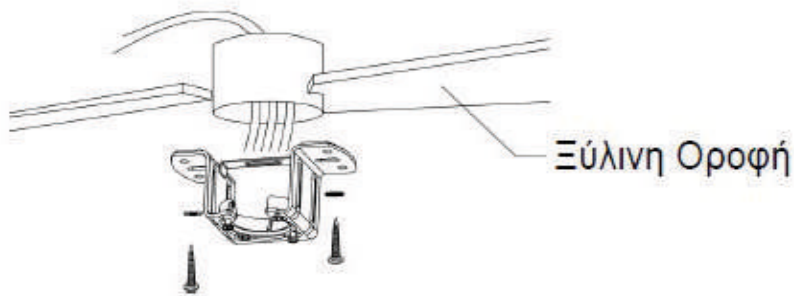


Εγκατάσταση Βραχίονα

Ο ανεμιστήρας μπορεί να τοποθετηθεί με βραχίονα σε κανονική ή με κλίση οροφή. Το ύψος του ανεμιστήρα μπορεί να οριστεί χρησιμοποιώντας τον μακρύτερο βραχίονα. Η εγκατάσταση απαιτεί τα παρακάτω εργαλεία:

Σταυροκατσάβιδο, κατσαβίδι με ίσια κεφαλή, πένσες ή κλειδιά, κοπήρες σύρματος, μονωτική ταινία.





Κάντε τρύπα φ8mm στην οροφή από τσιμέντο και τοποθετήστε τη βίδα.
 Ευθυγραμμίστε το βραχίονα με την τρύπα και στη συνέχεια, σφίξτε με το παξιμάδι.

Συναρμολόγηση και κρέμασμα του ανεμιστήρα



Αν επιθυμείτε να επεκτείνετε το μήκος του ανεμιστήρα (καθ' ύψος), θα πρέπει να αντικαταστήσετε τον βασικό βραχίονα 6 ιντσών με τον μεγαλύτερο επεκτεινόμενο βραχίονα που περιλαμβάνεται στη συσκευασία. Για να αντικαταστήσετε τον βασικό βραχίονα 6 ιντσών θα πρέπει αρχικά να τον αποσυνδέσετε από τον προσαρμογέα. Για να το πετύχετε αυτό ακολουθήστε τα εξής βήματα:

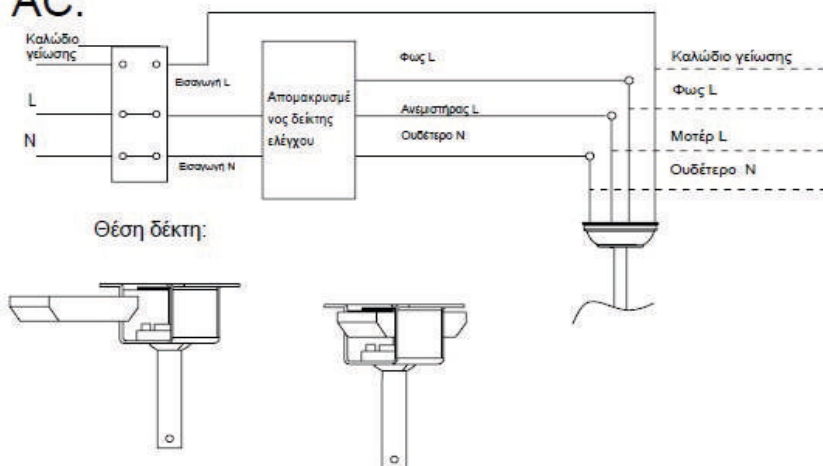
- 01.** Αφαιρέστε τις βίδες που συγκρατούν τον προσαρμογέα
- 02.** Αφαιρέστε το κλιπ συγκράτησης του πείρου ασφαλείας και τον πείρο
- 03.** Σύρετε τον προσαρμογέα κατά μήκος του βραχίονα
- 04.** Όταν ο προσαρμογέας φτάσει στο στοπ ασφαλείας, αφαιρέστε το στοπ
- 05.** Αποσυνδέστε τον βραχίονα από τον προσαρμογέα

Πλέον μπορείτε να αντικαταστήσετε τον βραχίονα με αυτόν του μεγαλύτερου μήκους. Για να συνδέσετε το νέο βραχίονα ακολουθήστε την αντίστροφη διαδικασία των παραπάνω βημάτων. Βεβαιωθείτε ότι έχετε ασφαλίσει τον βραχίονα και τον προσαρμογέα με όλα τα εξαρτήματα στοπ ασφαλείας, πείρος και κλιπ συγκράτησης, βίδες σύσφιξης προσαρμογέα.

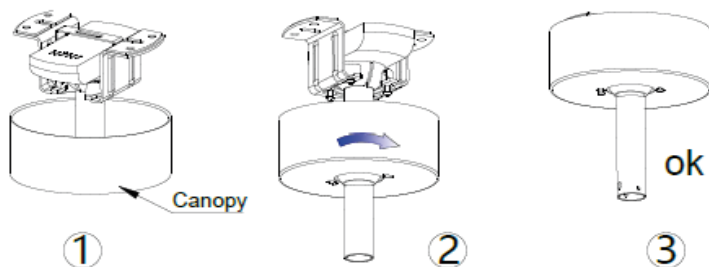
Τip: Για να τοποθετήσετε τα καλώδια στο βραχίονα, εφαρμόστε ένα μικρό κομμάτι μονωτικής ταινίας στις άκρες των καλωδίων – αυτό θα κρατήσει τα σύρματα μαζί όταν τα βιδώσετε μέσα στον βραχίονα. Λύστε τις βίδες και το παξιμάδι στο πάνω μέρος του μοτέρ του κινητήρα. Αφαιρέστε τον πείρο και το κλιπ από το κάτω μέρος (αν δεν το έχετε κάνει ήδη). Τραβήξτε τον βραχίονα από το θόλο. Περάστε τα καλώδια μέσα από το βραχίονα και τραβήξτε τα χαλαρά από το πάνω μέρος του βραχίονα προς τα κάτω. Τοποθετήστε τον βραχίονα στο κάτω μέρος του μοτέρ και βάλτε τον πείρο εισόδου και το κλιπ που είχαν αφαιρεθεί πριν. Σφίξτε καλά τις βίδες και το περικόχλιο. Σφίξτε καλά τις βίδες και τα παξιμάδια. Χαμηλώστε τον θόλο προς το μοτέρ.

Σύνδεση τηλεχειριστηρίου

AC:



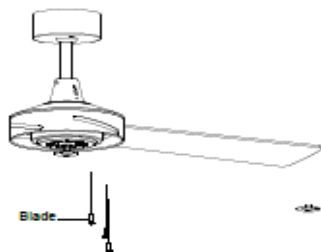
Συναρμολόγηση θόλου



Σπρώξτε το θόλο με το βραχίονα, ευθυγραμμίζοντας τις χαλαρές βίδες στο βραχίονα με τις τρύπες του θόλου. Περιστρέψτε τον θόλο για να κλειδώσει. Βάλτε ξανά τις βίδες και ασφαλίστε τις με το κατσαβίδι. Με τον βραχίονα στερεωμένο στο κουτί εξόδου και με τη δυνατότητα στήριξης του ανεμιστήρα, είστε έτοιμοι να κρεμάσετε τον ανεμιστήρα. Πιάστε σταθερά τον ανεμιστήρα με τα δύο χέρια. Κατεβάστε κάτω τον βραχίονα μέσα από το άνοιγμα του προσαρμογέα (hanging bracket) και αφήστε να σπρηχθεί ο βραχίονας στον προσαρμογέα. Γυρίστε τον προσαρμογέα μέχρι να ευθυγραμμιστεί με τον βραχίονα.

Tip: Ζητήστε τη βοήθεια ενός ατόμου για να κρατάει τη σκάλα σταθερή και σπρώξτε τον ανεμιστήρα μόλις ανέβετε τη σκάλα.

Συναρμολόγηση Λεπίδων



4

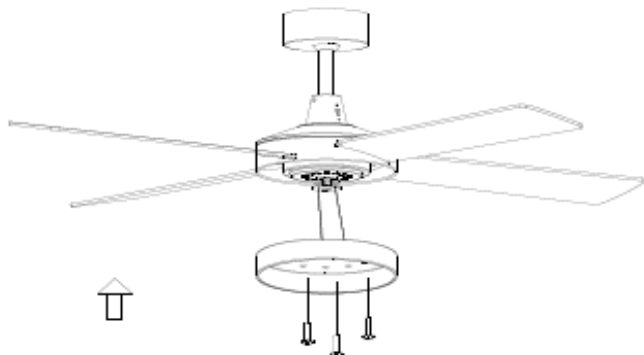


5

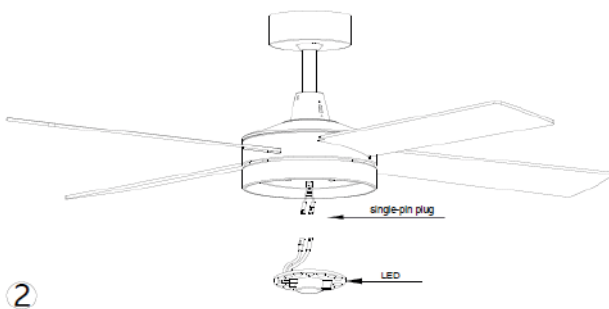
Κλειδώστε πρώτα τις λεπίδες στο κυκλικό κομμάτι, μην τις κλειδώνετε σφιχτά στην αρχή. Κλειδώστε μόνο σφιχτά όλες τις λεπίδες όταν ασφαλίσει και οι τέσσερις λεπίδες στο μοτέρ.

Εγκατάσταση φωτός

1

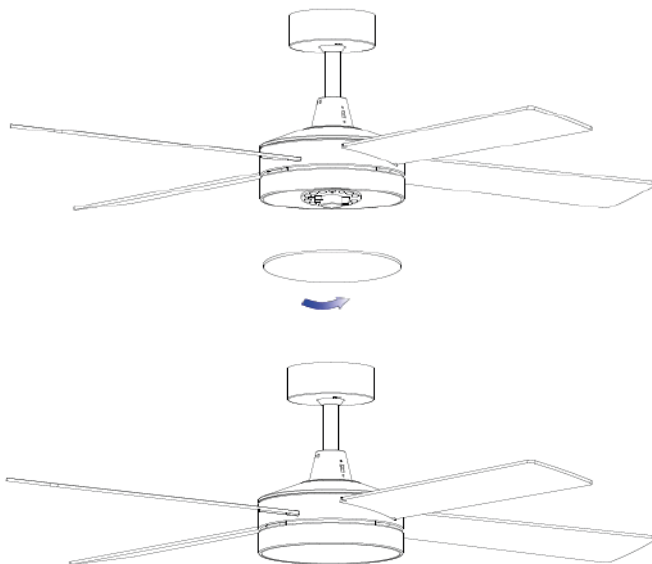


Αφαιρέστε τις τρεις βίδες από την πλάκα σύνδεσης του μοτέρ, τακτοποιήστε προσεκτικά όλα τα καλώδια στην πλάκα σύνδεσης. Συναρμολογήστε και ευθυγραμμίστε τις οπές στο πίσω μέρος του φωτός LED με τις τρεις βίδες στην πλάκα σύνδεσης του μοτέρ, δείτε την εικόνα (Εικ. 1). Στη συνέχεια, βιδώστε τις τρεις βίδες σφιχτά από την οπή στην πλάκα LED, βεβαιωθείτε ότι το κιτ φωτός δεν μπορεί να μετακινηθεί μετά το βίδωμα.



Επαναφέρετε το κάλυμμα και τη γυάλινο προστατευτικό φωτός LED.

Κάλυμμα λαμπτήρα



Επαναφέρετε το κάλυμμα και τη γυάλινο προστατευτικό πίσω στην πλάκα LED και στερεώστε τα με διακοσμητικά κλιπ και παξιμάδια βιδών.

ΤΕΧΝΙΚΑ ΧΑΡΑΚΤΗΡΙΣΤΙΚΑ

Μοντέλο.: 06-21214

Voltage.: 220-240V ~ 50Hz

Ισχύς.: 70Watts

Σύμφωνα με την οδηγία για τα απόβλητα ηλεκτρικού και ηλεκτρονικού εξοπλισμού (οδηγία της Ευρωπαϊκής κοινότητας 2012/19 / EE), τα απόβλητα ηλεκτρικού και ηλεκτρονικού εξοπλισμού θα πρέπει να συλλέγονται και να υφίστανται επεξεργασία ξεχωριστά. Εάν σε οποιαδήποτε χρονική στιγμή στο μέλλον χρειάζεται να ξεφορτωθείτε το προϊόν παρακαλείται να ΜΗΝ το πετάξετε μαζί με τα οικιακά απορρίμματα. Σύμφωνα με το ισχύον UNE EN – 60335, συνίσταται ότι εάν το εύκαμπτο σύρμα είναι κατεστραμμένο, μπορεί να αντικατασταθεί μόνο από εξειδικευμένο τεχνικό, διότι χρειάζεται ειδικά εργαλεία για την αντικατάσταση του.



ENGLISH (EN)

ATTENTION

Read the operating instructions carefully before putting the appliance into operation and keep the instructions including the warranty, the receipt and, if possible, the box with the internal packing. If you give this appliance to other people, please also pass on the operating instructions.

IMPORTANT SAFEGUARDS

When using electrical appliance, basic precautions should be followed to reduce the risk of fire and personal injury.

- 01.** The power supply of your device must match the originally intended specifications.
- 02.** Do not immerse the device in water. It resists only splashes of water.
- 03.** Do not place flammable objects, explosive substances or dangerous objects near your appliance.
- 04.** Use only the accessories and connectors provided. The use of any other type of accessory not intended for this purpose could damage your device irreparably.
- 05.** Use and keep your device in an environment where the temperature is between -10 °C to 40 °C.
- 06.** Do not disassemble your device and do not try to repair it yourself.
- 07.** This device is not intended for use by people (including children) whose physical, sensory or mental capabilities are impaired, or people without experience or knowledge, unless they have a person with them who is responsible for their safety and surveillance or to provide prior instructions concerning the use of the device.
- 08.** Keep away from children.
- 09.** Do not let the device operating unattended.
- 10.** Do not use your device if it has been damaged.
- 11.** To avoid the risk of electric shock, unplug your device from the main power supply before cleaning or when not in use.

WARNINGS

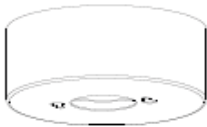
- To reduce the risk of personal injury, attach the fan directly to the support structure of the building according to these instructions, and use only the hardware supplied.
- To avoid possible electrical shock, before installing your fan, disconnect the power by turning off the circuit breakers to the outlet box and associated wall switch location.
- To reduce the risk of personal injury, do not bend the blade attachment system when installing, balancing, or cleaning the fan. Never insert foreign objects between rotating fan blades.
- To reduce the risk of fire, electrical shock, or motor damage, do not use a solid-state speed control with this fan.

NOTE: The important safety precautions and instructions appearing in the manual are not meant to cover all possible conditions and situations that may occur. It must be understood that common sense and caution are necessary factors in the installation and operation of this fan.

FAN PARTS

Carefully open the packaging. Remove items from Styrofoam inserts. Remove motorhousing and place on carpet or Styrofoam to avoid damage to finish. Check against parts inventory that all parts have been included.

Downrod and hanging ball



Canopy



Downrod and hanging ball



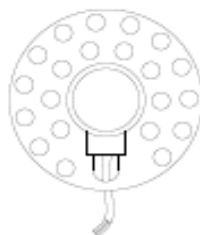
Hanger bracket



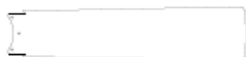
Decorative covers



Motor



LED light source



Blades



Glass shade



Lamp cover



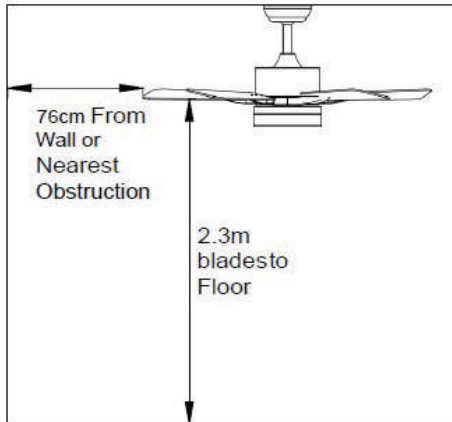
Spiral package



Remote control

INSTALLATION

To prevent personal injury and damage, ensure that the hanging location allows the blades a clearance of 2.3m from the floor and 76cm from any wall or obstruction. Be sure the outlet box is securely attached to the building structure and can support the full weight of the fan.

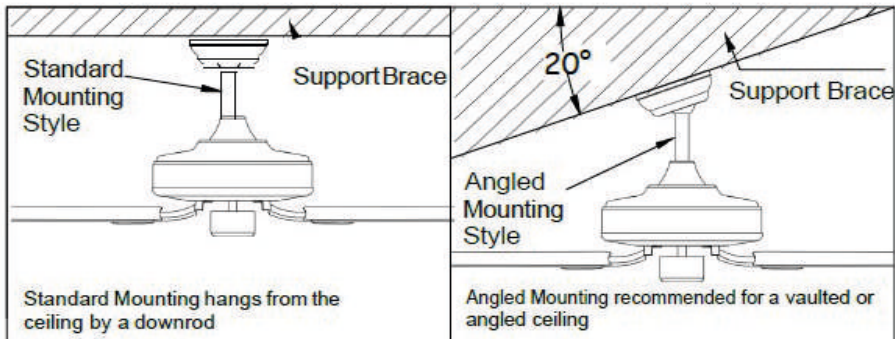


Downrod Installation

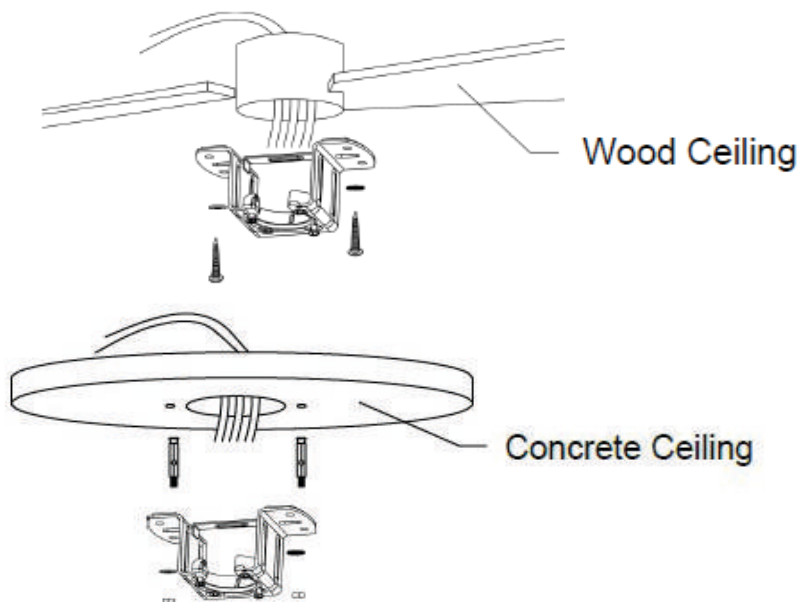
This fan can be mounted with a downrod on a normal or vaulted ceiling. The hanging length can be extended by using the longer downrod.

Installation requires these tools:

Screwdriver, flat-head screwdriver, adjustable pliers or wrench, stepladder, wire cutters, and rated electrical tape.

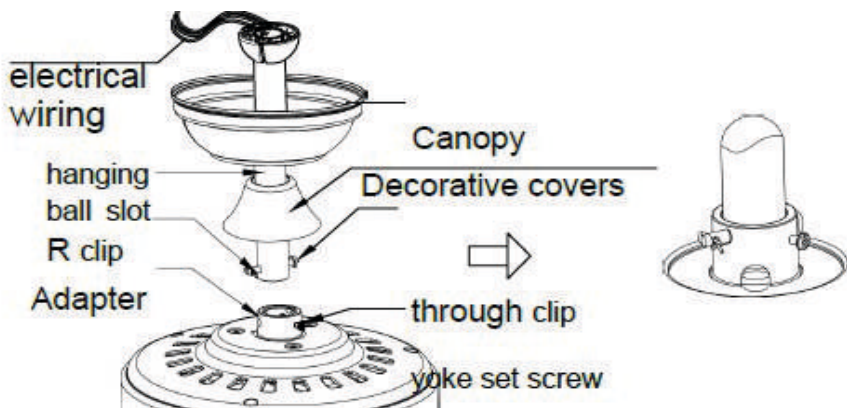


Installing the Hanger Bracket



Please drill $\phi 8\text{mm}$ hole on the concrete ceiling, and insert the bolt. Align bracket with the hole, then tighten with nut.

ASSEMBLING & HANGING THE FAN



If you wish to extend the length of the fan (in height), you will need to replace the basic 6 inch bracket with the larger extension bracket included in the package. To replace the 6 inch base arm you will first need to disconnect it from the adapter. To achieve this follow these steps:

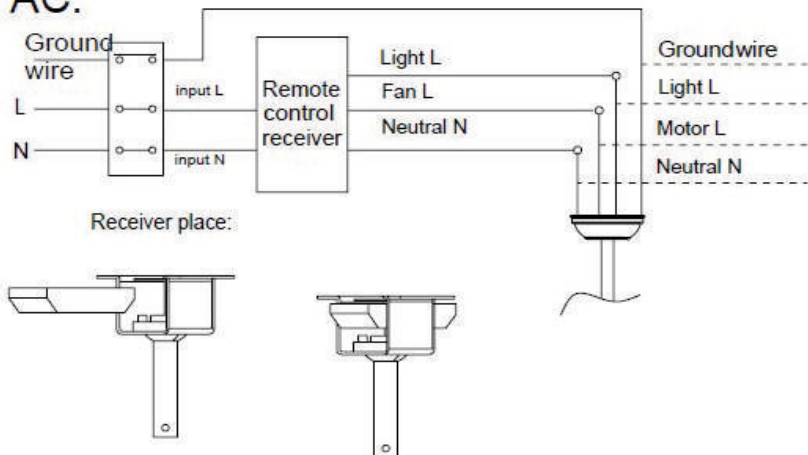
- 01.** Remove the screws holding the adapter
- 02.** Remove the safety pin retaining clip and pin
- 03.** Slide the adapter along the arm
- 04.** When the adapter reaches the safety stop, remove the stop
- 05.** Disconnect the bracket from the adapter

You can now replace the arm with the longer arm. To connect the new arm follow the reverse procedure of the above steps. Be sure to secure bracket and adapter with all safety stop fittings, retaining pin and clip, adapter clamping screws.

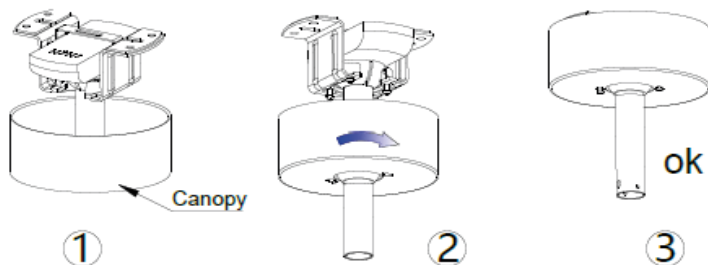
Tip: To prepare for threading electrical wires through downrod, apply small piece of electrical tape to the ends of electrical wires–this will keep the wires together when threading them through the downrod. Loosen yoke set screws and nut at top of motor housing. Remove the pin and the clip from the downrod (if you have not already done so). Slide the downrod through the canopy. Tread the electrical wires through the downrod and pull the extra wire slack from the upper end of the downrod. Place the downrod into the motor housing yoke and insert the pin and the clip that were previously removed. Tighten the yoke set screws and nut securely. Lower the canopy to motor housing.

Remote control connection

AC:



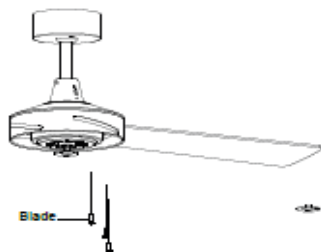
Canopy Assembly



Raise the canopy to the hanging bracket, aligning loosened screws in hanging bracket with slotted holes in canopy. Twist the canopy to lock. Re-insert and secure all screws with screwdriver. With the hanging bracket secured to the outlet box and able to support to fan, you are now ready to hang your fan. Grab the fan firmly with two hands. Slide the downrod through the opening in the hanging bracket and let the hanging ball rest on the hanging bracket. Turn the hanging ball slot until it lines up with the hanging bracket tab.

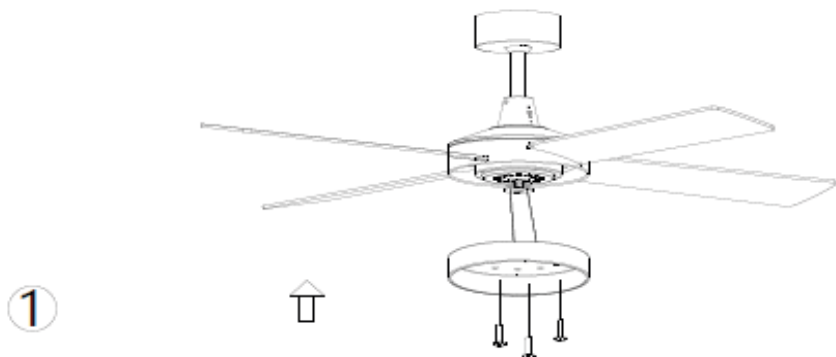
Tip: Seek the help of another person to hold the stepladder in place and to lift the fan up to you once you are set on the ladder.

Blade Assembly

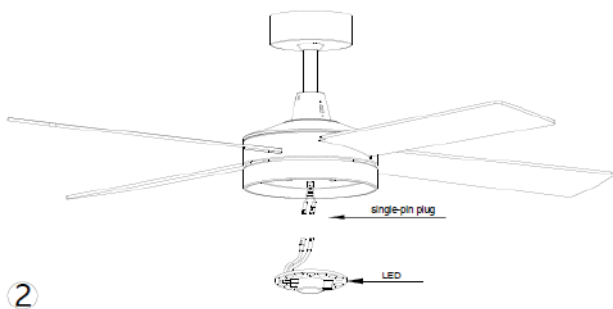


Lock the blades on the circular piece first, do not lock them tight at a time, Please only lock all blades tight when all three blades have locked. Lock tight the installed blades on the motor.

Installing Light Kit

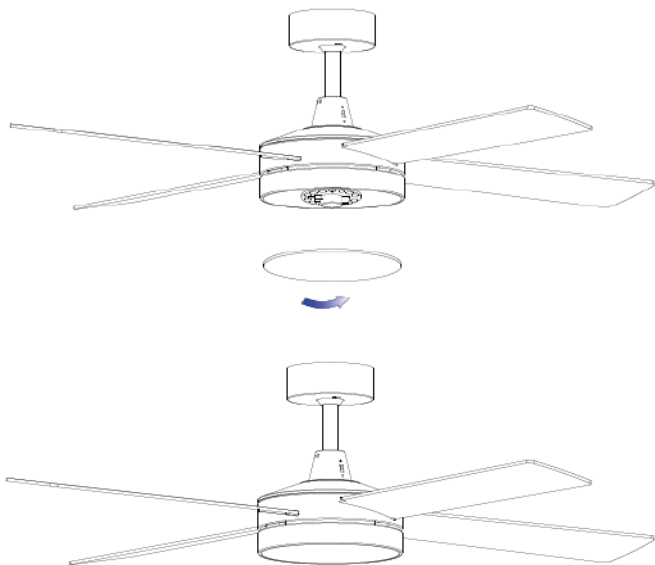


01. Take down the three screws from the connect plate of motor, please tidy up all the wires carefully into the connect plate. Assemble and align the holes on the back of LED light to the three screws on the connect plate of motor, please see the picture(Fig.1).Then screw the three screws tightly from hole on the LED plate, please make sure the light kit can't be moved after screwing.



Restore the cover and the glass shade back to the LED light kit.

Lamp cover



Restore the cover and the glass shade back to the LED panel, and secure them with decorative clips and bolt nuts.

TECHNICAL SPECIFICATIONS:

Model.: 06-21214

Voltage and frequency.: 220-240V ~ 50Hz

Power.: 70Watts

According to Waste of Electrical and Electronic Equipment (WEEE) directive, WEEE should be separately collected and treated. If at any time in future you need to dispose of this product please do NOT dispose of this product with household waste. Please send this product to WEEE collecting points where available. In order to fulfill ruling UNE EN-60335, we indicate that if the flexible wire is damaged, it can only be substituted by a technical service recognized by authorised organization, as per special tooling is required.



ESTIA HOME ART A.E.

Εισαγωγή και Εμπορία Οικιακών Ειδών
Αναγεννήσεως, Θέση Ντρασσαριά, Ασπρόπυργος, 19300

Τηλ: 216 900 1064 | E-mail: info@estiahomeart.gr

www.estiahomeart.gr



ISO 9001:2015
BUREAU VERITAS
Certification



intertek
Intertek Quality Systems