



# estia

HOME ART



**ΠΟΛΥΚΟΠΤΗΣ 400W | FOOD CHOPER 400W | 06-15107, 06-17446 & 06-20668**

Οδηγίες Χρήσης | Instructions Manual

Ελληνικά (GR) | English (EN)

Αγαπητέ Καταναλωτή,

Σας ευχαριστούμε για την αγορά της συσκευής Estia.

Στο παρόν εγχειρίδιο θα βρείτε αναλυτικές οδηγίες χρήσης του προϊόντος.

Για περισσότερες πληροφορίες μπορείτε να επισκεφτείτε την ηλεκτρονική διεύθυνση [www.estiahomeart.gr](http://www.estiahomeart.gr).

Ευχόμαστε να απολαύσετε τη νέα σας συσκευή!

---

Dear Customer,

Thank you for purchasing an Estia appliance.

In the manual you will find product instructions.

For further information you please visit [www.estiahomeart.gr](http://www.estiahomeart.gr)

We hope you will enjoy your new appliance!

### ΓΕΝΙΚΕΣ ΠΛΗΡΟΦΟΡΙΕΣ

Διαβάστε προσεκτικά τις οδηγίες χρήσης πριν θέσετε τη συσκευή σε λειτουργία και φυλάξτε τις οδηγίες συμπεριλαμβανομένης της εγγύησης, της απόδειξης, και εάν είναι δυνατόν το κουτί με όποια συσκευασία. Εάν παραχωρήσετε τη συσκευή σε άλλα άτομα, μεταφέρετε τους το εγχειρίδιο αυτό.

### ΠΡΟΕΙΔΟΠΟΙΗΣΗ

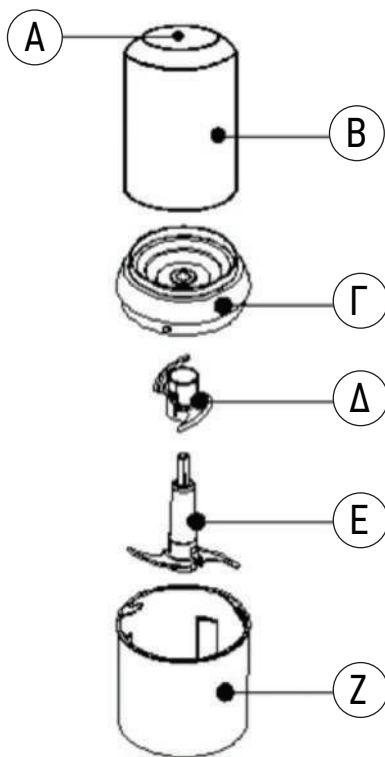
- 01.** Διαβάστε το εγχειρίδιο πρώτου χρησιμοποιήσετε την συσκευή του πολυκόπτη.
- 02.** Για προστασία από τυχόν ηλεκτροπληξία, μην τοποθετείτε το καλώδιο ή τον μηχανισμό του πολυκόπτη σε νερό ή σε οποιοδήποτε άλλο υγρό.
- 03.** Η επίβλεψη είναι απαραίτητη όταν η συσκευή χρησιμοποιείται από παιδιά ή κοντά σε παιδιά.
- 04.** Να αποσυνδέετε την συσκευή από την πρίζα όταν δεν την χρησιμοποιείτε, πριν την συναρμολογήσετε ή αποσυναρμολογήσετε και πριν την καθαρίσετε.
- 05.** Μην αγγίζετε ποτέ τα κινούμενα μέρη της συσκευής.
- 06.** Μην χρησιμοποιείτε την συσκευή με φθαρμένο καλώδιο, αν η συσκευή δυσλειτουργεί ή έχει οποιαδήποτε βλάβη. Για την επισκευή της, πηγαίνετέ το σε ένα εξουσιοδοτημένο κέντρο σέρβις.
- 07.** Η χρήση εξαρτημάτων που δεν συστήνονται ενδέχεται να προκαλέσουν, πυρκαγιά, ηλεκτροπληξία ή ατυχήματα.
- 08.** Μην χρησιμοποιείται την σκεύη σε εξωτερικούς χώρους.
- 09.** Μην αφήνετέ το καλώδιο να κρέμεται από το τραπέζι ή τον πάγκο και μην το αφήνετε να αγγίζει οποιαδήποτε ζεστή επιφάνεια, συμπεριλαμβανομένου εστίας κουζίνας.
- 10.** Κρατήστε τα χέρια σας και τα εργαλεία μακριά από τις λεπίδες της συσκευής όταν είναι σε λειτουργία για να αποφευχθεί ο κίνδυνος τραυματισμού ή για αποφυγή βλάβης του πολυκόπτη. Εργαλεία κουζίνας μπορούν να χρησιμοποιηθούν, αλλά πρέπει να χρησιμοποιούνται μόνο όταν ο πολυκόπτης δεν είναι σε λειτουργία.
- 11.** Οι λεπίδες είναι κοφτερές. Χειριστείτε τες με προσοχή. Να τις κρατάτε πάντα από τη κορυφή του άξονα.
- 12.** Αυτή η συσκευή προορίζεται για την επεξεργασία μικρών ποσοτήτων τροφίμων για άμεση κατανάλωση. Αυτή η συσκευή δεν προορίζεται για την προετοιμασία μεγάλων ποσοτήτων φαγητού.
- 13.** Για αποφυγή τυχόν τραυματισμών, βεβαιωθείτε ότι έχετε τοποθετήσει σωστά τις λεπίδες στο μπουλ ανάμιξης.
- 14.** Βεβαιωθείτε ότι το καπάκι είναι καλά ασφαλισμένο πριν βάλετε την συσκευή σε λειτουργία.
- 15.** Μην επιχειρήσετε να παραβιάσετε το κάλυμμα του μηχανισμού ασφαλείας.

## ΠΡΙΝ ΑΠΟ ΤΗΝ ΠΡΩΤΗ ΧΡΗΣΗ

Αφαιρέστε οποιοδήποτε υλικό συσκευασίας ή διαφημιστική ετικέτα, πριν από τη πρώτη χρήση. Καθαρίστε το εξωτερικό του πολυκόπτη και το μπολ του με ζεστό νερό και σαπούνι. Αφήστε το να στεγνώσει πλήρως. Ιδιαίτερη προσοχή πρέπει να δοθεί στον καθαρισμό των λεπίδων διότι είναι κοφτερές.

## ΜΕΡΗ ΚΑΙ ΕΞΑΡΤΗΜΑΤΑ

- A: Κουμπί ενεργοποίησης /απενεργοποίησης
- B: Κεφαλή με μοτέρ
- Γ: Καπάκι δοχείου
- Δ: Πάνω λεπίδα
- E: Κάτω λεπίδα
- Z: Μπολ 500ml



## ΟΔΗΓΙΕΣ ΛΕΙΤΟΥΡΓΙΑΣ

**ΠΡΟΕΙΔΟΠΟΙΗΣΗ:** Το μοτέρ 400 watt, λειτουργεί με ηλεκτρική ισχύ 220-240V~50/60Hz. Μην αφήνετε ποτέ την συσκευή να βραχεί όταν είναι συνδεδεμένη σε πρίζα. Η συσκευή δεν πρέπει ποτέ να βυθίζεται σε νερό ή οποιοδήποτε άλλο υγρό.

**ΠΡΟΣΟΧΗ:** Βεβαιωθείτε ότι το μοτέρ είναι αποσυνδεδεμένο από την πρίζα και ότι οι λεπίδες έχουν σταματήσει να περιστρέφονται πριν συνδέσετε ή αφαιρέσετε οποιοδήποτε εξάρτημα.

01. Τοποθετήστε το μπολ σε μια καθαρή, στεγνή και επίπεδη επιφάνεια.
02. Κρατώντας την λεπίδα από τον άξονα, τοποθετήστε στην υποδοχή στήριξης μέσα στο μπολ.
03. Προσθέστε τα υλικά μέσα στον πολυκόπτη.
04. Τοποθετήστε το καπάκι ασφαλείας πάνω στον πολυκόπτη.
05. Τοποθετήστε το μοτέρ πάνω από το καπάκι και βεβαιωθείτε ότι έχει τοποθετηθεί με ασφάλεια. Μην επιχειρήσετε να χρησιμοποιήσετε την συσκευή χωρίς να τοποθετήσετε το καπάκι στη θέση του.
06. Για να ξεκινήσετε τη συσκευή, πιέστε το κουμπί που βρίσκεται στο πάνω μέρος της συσκευής. Για να σταματήσετε την λειτουργία, σταματήστε να πιέζετε το κουμπί On/Off . Για αποτελεσματικότερη λειτουργία του πολυκόπτη, χρησιμοποιήστε την μέθοδο "Pulse". Εάν τα υλικά σας κολλήσουν στα τοιχώματα του μπολ, σταματήστε την λειτουργία του πολυκόπτη, αφαιρέστε το καπάκι και χρησιμοποιήστε μια σπάτουλα για να αφαιρέσετε τα κομμάτια από τα τοιχώματα. Έπειτα, τοποθετήστε ξανά το καπάκι και ξεκινήστε την λειτουργία.
07. Κρατήστε σταθερά τη συσκευή ενώ πατάτε το κουμπί On-Off για να βεβαιωθείτε ότι η συσκευή παραμένει στη θέση της.
08. Βεβαιωθείτε ότι οι λεπίδες έχουν σταματήσει τελείως πρώτου αφαιρέσετε το καπάκι.
09. Αφαιρέστε τις λεπίδες από τον άξονα της συσκευής πρώτου αδειάσετε το περιεχόμενο του μπολ.
10. Ποτέ μην τοποθετείτε υλικά μέσα στο μπολ προτού τοποθετήσετε τις λεπίδες.

**ΣΗΜΕΙΩΣΗ: Μην χρησιμοποιήσετε την συσκευή συνεχόμενα για πάνω από 15 δευτερόλεπτα τη φορά.**

## **ΚΑΘΑΡΙΣΜΟΣ & ΣΥΝΤΗΡΗΣΗ**

**ΠΡΟΣΟΧΗ:** Βεβαιωθείτε ότι το μοτέρ είναι αποσυνδεδεμένο από την πρίζα πριν προσθέσετε ή αφαιρέσετε οπουδήποτε εξάρτημα και πριν από το καθαρισμό.

01. Μην βυθίσετε το μοτέρ στο νερό ή σε οποιαδήποτε άλλο υγρό. Καθαρίστε με ένα νωπό σφουγγάρι ή πανί και σκουπίστε για να στεγνώσει.
02. Το κάλυμμά, το μπολ και οι λεπίδες μπορούν να καθαριστούν στο πάνω επίπεδο του πλυντηρίου πιάτων.
03. Δώστε ιδιαίτερη προσοχή όταν καθαρίζετε τις λεπίδες κοπής διότι είναι ιδιαίτερα κοφτερές.

## **ΣΥΜΒΟΥΛΕΣ & TIPS:**

01. Οι λεπίδες μπορούν να χρησιμοποιηθούν για το κόψιμο κρέατος, ψαριού, λαχανικών, τυριού κ.α.
02. Για καλύτερα αποτελέσματα , αυξήστε τη διάρκεια κοπής.
03. Για πιο χοντροκομμένο κόψιμο, χρησιμοποιήστε το κουμπί παλμού για μερικά δευτερόλεπτα και παρακολουθήστε την υφή του φαγητού.
04. Τεμαχίστε το φαγητό σας σε κομμάτια για να χωρέσουν μέσα στο μπολ του πολυκόπτη. Όταν κόβετε σκληρές τροφές (π.χ. κρέας) τεμαχίστε τες σε μικρά καβάρια.

## ΑΝΤΙΜΕΤΩΠΗΣΗ ΠΡΟΒΛΗΜΑΤΩΝ

**Η συσκευή δεν λειτουργεί ή οι λεπίδες δεν περιστρέφονται:** Επιβεβαιώστε ότι το βύσμα είναι τοποθετημένο με ασφάλεια στην πρίζα.

**Τα υλικά δεν είναι ομοιόμορφα κομμένα:** Είτε κόψατε πάρα πολύ φαγητό ταυτόχρονα, είτε τα κομμάτια δεν είναι αρκετά μικρά. Δοκιμάστε να κόψετε το φαγητό σε μικρότερα κομμάτια ομοιόμορφου μεγέθους και να επεξεργαστείτε μικρότερες ποσότητες ανά φορά.

**Το φαγητό είναι πολύ ψιλοκομμένο ή πολύ ρευστό:** Το φαγητό έχει υποστεί υπερβολική επεξεργασία. Χρησιμοποιήστε σύντομους παλμούς ή επεξεργαστείτε για μικρότερο χρονικό διάστημα. Αφήστε τις λεπίδες να σταματήσουν τελείως μεταξύ των παλμών.

## ΤΕΧΝΙΚΑ ΧΑΡΑΚΤΗΡΙΣΤΙΚΑ

Μοντέλο.: 06-15107, 06-17446 & 06-20668

Τάση.: 240V

Συχνότητα.: 50 – 60 Hz

Ισχύς: 400W

Σύμφωνα με την οδηγία για τα απόβλητα ηλεκτρικού και ηλεκτρονικού εξοπλισμού (οδηγία της Ευρωπαϊκής κοινότητας 2012/19 / ΕΕ), τα απόβλητα ηλεκτρικού και ηλεκτρονικού εξοπλισμού θα πρέπει να συλλέγονται και να υφίστανται επεξεργασία ξεχωριστά. Εάν σε οποιαδήποτε χρονική στιγμή στο μέλλον χρειάζεται να ξεφορτωθείτε το προϊόν παρακαλείται να ΜΗΝ το πετάξετε μαζί με τα οικιακά απορρίμματα. Σύμφωνα με το ισχύον UNE EN – 60335, συνιστάται ότι εάν το εύκαμπτο σύρμα είναι κατεστραμμένο, μπορεί να αντικατασταθεί μόνο από εξειδικευμένο τεχνικό, διότι χρειάζεται ειδικά εργαλεία για την αντικατάστασή του.



### ATTENTION

Read the instructions carefully before operating the appliance and read the following instructions carefully including the warranty, the receipt, and if possible, the packaging. If you give the appliance to other people, transfer this manual to them.

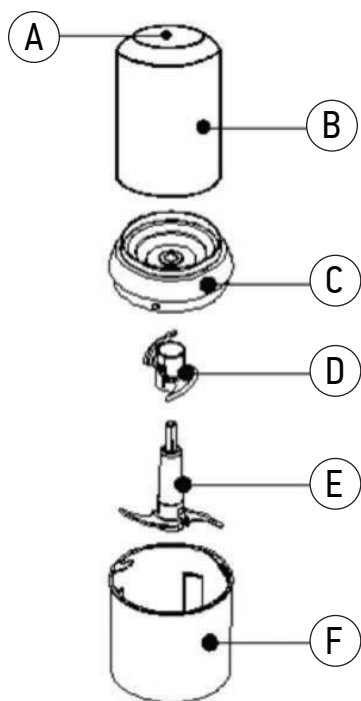
### IMPORTANT SAFEGUARDS

- 01.** Read all instructions before using this food processor.
- 02.** To protect against risk of electrical shock do not put cord, plug, or base in water or other liquid.
- 03.** Close supervision is necessary when any appliance is used by or near children.
- 04.** Unplug from outlet when not in use, before putting on or taking off parts, and before cleaning.
- 05.** Avoid contacting moving parts.
- 06.** Do not operate any appliance with a damaged cord or plug or after the appliance malfunctions, or is dropped or damaged in any manner. For repair, take it to an authorized Service center.
- 07.** The use of attachments not recommended, may cause fire, electric shock or injury.
- 08.** Do not use outdoors.
- 09.** Do not let cord hang over edge of table or counter or touch hot surface including stove.
- 10.** Keep hands and kitchen tools away from moving blades while processing food to reduce the risk of severe injury to persons or damage to the food processor. Kitchen tools may be used but must be used only when the food chopper is not running.
- 11.** Blades are sharp. Handle carefully. Always hold them by the hub.
- 12.** This appliance is intended for processing small quantities of food for immediate consumption. This appliance is not intended to prepare large quantities of food at one time.
- 13.** To reduce the risk of injury, never place cutting blade on base without first putting bowl properly in place.
- 14.** Be certain cover is securely locked in place before operating appliance.
- 15.** Do not attempt to defeat the cover interlock mechanism.

### BEFORE FIRST USE

Remove any packaging material or promotional labels before first use. Wash the chopper cover and bowl in warm, soapy water. Dry thoroughly. Care should be taken when cleaning the blades, blades are sharp.

## PARTS & FEATURES



A: On/Off Pulse Button

B: Power Head

C: Cover

D: Top Blade

E: Below Blade

F: 500ml Bowl

## OPERATING INSTRUCTIONS

**WARNING:** The 400 watt power head operates on 220-240V~50/60Hz electrical power. Never allow the power head to become wet when plugged into an electrical outlet. The power head should never be immersed in water or any other liquid.

**CAUTION:** Make sure that the power head is unplugged from the electrical outlet and that the blades have stopped turning before attaching or removing any accessory.

- 01.** Place the bowl on a clean, dry, level surface.
- 02.** Holding the blade by the shaft. Place it onto the spindle pin inside the bowl.
- 03.** Add the ingredients to be processed into the bowl.
- 04.** Place the cover onto the top of the bowl.
- 05.** Place the power head on top of the cover making sure that it is securely in place. Do not attempt to operate the appliance without the cover in place.
- 06.** To start the appliance, press on the On/Off Pulse button located on the top of the power head. To stop the appliance, remove your fingers from the On/Off Pulse button. In order to obtain a better quality of food processor, operate the appliance by using the "Pulse" method. If the ingredients stick to the side of the cover, stop the appliance, remove the power head and the cover. Use a spatula to dislodge the pieces and then replace the cover and the power head. Continue processing.



07. Hold the cover firmly while depressing the On-Off button to ensure the unit stays in place.
  08. Make sure that the blades have stopped completely before removing the cover.
  09. Remove the blade assembly by its shaft before you empty the contents of the bowl.
  10. Never add ingredients into the bowl before placing the blade assembly in first.
- NOTE: Do not operate the appliance continuously for more than 15 seconds at a time.**

## CLEANING & MAINTENANCE

**CAUTION:** Make sure the power head is unplugged from power source before inserting or removing any attachments and before cleaning.

01. Do NOT immerse the power head into water or any other liquid. Clean with a damp sponge or cloth and wipe dry.
02. The cover, bowl and the chopping blades may be cleaned in the upper basket of the dishwasher.
03. Use extreme caution when cleaning the chopping blades as the blades are very sharp.

## HINTS & TIPS:

01. The blade can be used for chopping meat, fish, vegetables, cheese, etc.
02. For finer chopping, increase the length of time you process.
03. For coarser chopping, use the pulse button for a few seconds and monitor food texture.
04. Pre-cut larger pieces to make them fit into the bowl. When chopping hard foods (e.g. meat, cheese) cut into 1-inch cubes.

## TROUBLE SHOOTING

**Motor doesn't start or blades don't rotate:** Check that the plug is securely inserted into the electrical outlet.

**Food is unevenly chopped:** Either you are chopping too much food at one time, or the pieces are not small enough. Try cutting the food into smaller pieces of even size and processing smaller amounts per batch.

**Food is chopped too fine or is too watery:** The food has been over processed. Use brief pulses or process for shorter time. Let blades stop completely between pulses.

## MAIN TECHNICAL PARAMETERS:

Model.: 06-15107, 06-17446 & 06-20668 | Rated Voltage.: 240V

Rated Frequency.: 50 – 60 Hz | Rating Wattage.: 400W

According to Waste of Electrical and Electronic Equipment (WEEE) directive, WEEE should be separately collected and treated. If at any time in future you need to dispose of this product please do NOT dispose of this product with household waste. Please send this product to WEEE collecting points where available. In order to fulfill ruling UNE EN-60335, we indicate that if the flexible wire is damaged, it can only be substituted by a technical service recognized by authorised organization, as per special tooling is required.



**ESTIA HOME ART S.A.**

Εισαγωγή και Εμπορία Οικιακών Ειδών  
Αναγεννήσεως, Θέση Ντρασσαριά, Ασπρόπυργος, 19300  
Τηλ: 216 900 1064 | E-mail: info@estiahomeart.gr  
[www.estiahomeart.gr](http://www.estiahomeart.gr)



001 0011 0015  
001004 002010  
00100000



intertek  
Your Quality Assured