



estia

HOME ART



ΦΡΙΤΕΖΑ ΑΕΡΟΣ ΟΑΚ | AIRFRYER ΟΑΚ | 06-23690

Οδηγίες Χρήσης | Instructions Manual

Ελληνικά (GR) | English (EN)

Αγαπητέ Καταναλωτή,

Σας ευχαριστούμε για την αγορά της συσκευής Estia.

Στο παρόν εγχειρίδιο θα βρείτε αναλυτικές οδηγίες χρήσης του προϊόντος.

Για περισσότερες πληροφορίες μπορείτε να επισκεφτείτε την ηλεκτρονική διεύθυνση www.estiahomeart.gr.

Ευχόμαστε να απολαύσετε τη νέα σας συσκευή!

Dear Customer,

Thank you for purchasing an Estia appliance.

In the manual you will find product instructions.

For further information you please visit www.estiahomeart.gr

We hope you will enjoy your new appliance!

ΓΕΝΙΚΕΣ ΠΛΗΡΟΦΟΡΙΕΣ

Διαβάστε προσεκτικά τις οδηγίες χρήσης πριν θέσετε τη συσκευή σε λειτουργία και φυλάξτε τις οδηγίες συμπεριλαμβανομένης της εγγύησης, της απόδειξης, και εάν είναι δυνατόν το κουτί με όποια συσκευασία. Εάν παραχωρήσετε τη συσκευή σε άλλα άτομα, μεταφέρετε τους το εγχειρίδιο αυτό.

ΣΗΜΑΝΤΙΚΕΣ ΠΡΟΦΥΛΑΞΕΙΣ

- 01.** Αποσυνδέστε τη φριτέζα αέρος από την πρίζα όταν δεν τη χρησιμοποιείτε και πριν από τον καθαρισμό.
- 02.** Να την αφήνετε να κρυώσει πριν από τον καθαρισμό ή τον χειρισμό, την τοποθέτηση ή την αφαίρεση των εξαρτημάτων.
- 03.** Μην ακουμπάτε τις ζεστές επιφάνειες. Να χρησιμοποιείτε τις λαβές ή τα κουμπιά.
- 04.** Για προστασία από ηλεκτροπληξία, μην τοποθετείτε κανένα εξάρτημα της φριτέζας αέρος σε νερό ή σε άλλα υγρά. Δείτε τις οδηγίες για καθαρισμό.
- 05.** Αυτή η φριτέζα αέρος δεν θα πρέπει να χρησιμοποιείται από παιδιά ή κοντά σε παιδιά ή άτομα με συγκεκριμένες αναπηρίες.
- 06.** Μην χειρίζεστε οποιαδήποτε συσκευή με ένα κατεστραμμένο καλώδιο ή βύσμα ή αφού η συσκευή έχει παρουσιάσει δυσλειτουργία, έχει πέσει, έχει υποστεί βλάβη με οποιοδήποτε τρόπο ή δεν λειτουργεί σωστά.
- 07.** Αν το καλώδιο ή το βύσμα έχουν παρουσιάσει βλάβη ή αφού η φριτέζα αέρος έχει παρουσιάσει δυσλειτουργία, έχει πέσει ή έχει υποστεί βλάβη με οποιοδήποτε τρόπο, συμβουλευτείτε για εξέταση, επισκευή ή αντικατάσταση.
- 08.** Η χρήση βοηθητικών εξαρτημάτων που δεν συνιστώνται ενδέχεται να προκαλέσει τραυματισμούς.
- 09.** Μην χρησιμοποιείτε τη φριτέζα αέρος σε εξωτερικούς χώρους.
- 10.** Μην αφήνετε το καλώδιο να κρέμεται από την άκρη του τραπεζιού ή του πάγκου και σε σημεία που μπορεί να τραβηχτεί κατά λάθος από παιδιά ή κατοικίδια ή να έρχεται σε επαφή με θερμές επιφάνειες. Αυτό θα μπορούσε να καταστρέψει το καλώδιο.
- 11.** Μην τοποθετείτε τη φριτέζα αέρος πάνω ή κοντά σε εστίες κουζίνας υγραερίου ή ηλεκτρικές εστίες ή μέσα σε ένα ηλεκτρικό φουρνάκι.
- 12.** Μην χρησιμοποιείτε αυτή τη φριτέζα αέρος για οποιονδήποτε άλλο σκοπό πέρα από τον ενδεδειγμένο σκοπό της.
- 13.** Θα πρέπει να ασκείτε μεγάλη προσοχή κατά τη χρήση σκευών που είναι κατασκευασμένοι από άλλα υλικά πέρα από μέταλλο ή γυαλί στον φούρνο.
- 14.** Για την αποφυγή εγκαυμάτων, να προσέχετε πάρα πολύ κατά την αφαίρεση των βοηθητικών εξαρτημάτων της φριτέζας αέρος ή κατά την απόρριψη του ζεστού λίπους.
- 15.** Όταν δεν την χρησιμοποιείτε, να αποσυνδέετε πάντα τη φριτέζα αέρος από το ρεύμα. Μην αποθηκεύετε οποιαδήποτε υλικά πέρα από τα βοηθητικά εξαρτήματα που συνιστώνται από τον κατασκευαστή και είναι κατάλληλα για αυτήν τη φριτέζα αέρος.

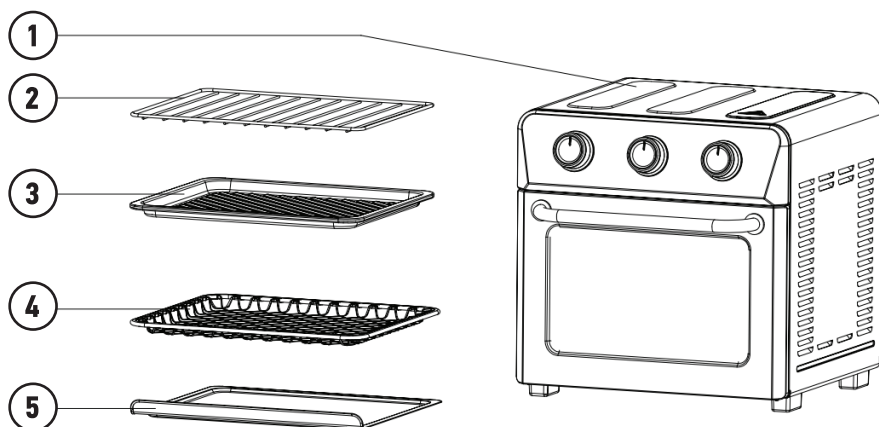
16. Μην τοποθετείτε οποιαδήποτε από τα παρακάτω υλικά στη φριτέζα αέρος: χαρτί, χαρτόνι, πλαστικό, καθώς και παρόμοια προϊόντα.
17. Μην καλύπτετε τον δίσκο για ψίχουλα ή οποιοδήποτε μέρος του φούρνου με αλουμινόχαρτο. Αυτό θα προκαλέσει υπερθέρμανση του φούρνου.
18. Τα υπερμεγέθη φαγητά, οι συσκευασίες και τα σκεύη από αλουμινόχαρτο δεν πρέπει να τοποθετούνται στη φριτέζα αέρος, καθώς κάτι τέτοιο μπορεί να ενέχει κίνδυνο πυρκαγιάς ή ηλεκτροπληξίας.
19. Μπορεί να προκληθεί πυρκαγιά αν η φριτέζα αέρος είναι καλυμμένη με ή ακουμπά εύφλεκτα υλικά όπως κουρτίνες, διακοσμητικά υφάσματα ή τοίχους κατά τη λειτουργία της. Μην αποθηκεύετε κανένα αντικείμενο επάνω στη φριτέζα αέρος κατά τη λειτουργία της. Μην λειτουργείτε τη φριτέζα αέρος μέσα σε ντουλάπια.
20. Μην καθαρίζετε τη φριτέζα αέρος με μεταλλικά σφουγγαράκια τριψίματος. Μπορεί να αποκολληθούν κομμάτια από την επένδυση και να έρθουν σε επαφή με ηλεκτρικά εξαρτήματα, κάτι που μπορεί να προκαλέσει ηλεκτροπληξία.
21. Μην επιχειρείτε να βγάλετε φαγητό όταν η φριτέζα αέρος είναι συνδεδεμένη σε μία πρίζα ρεύματος.
ΠΡΟΕΙΔΟΠΟΙΗΣΗ: Για να αποφύγετε την πιθανότητα πρόκλησης πυρκαγιάς, να μην αφήνετε ΠΟΤΕ τη φριτέζα αέρος χωρίς επίβλεψη κατά τη χρήση.
22. Να χρησιμοποιείτε τις προτεινόμενες ρυθμίσεις θερμοκρασίας για κάθε μαγείρεμα/ψήσιμο και ψήσιμο στον αέρα.
23. Μην αφήνετε εργαλεία μαγειρέματος ή δοχεία ψησίματος πάνω στη γυάλινη πόρτα.
24. Γυρίστε τους διακόπτες ΕΝΕΡΓΟΠΟΙΗΣΗΣ/Χρονοδιακόπτη φριτέζας στη θέση ΑΠΕΝΕΡΓΟΠΟΙΗΣΗΣ για απενεργοποίηση της φριτέζας αέρος.
25. Μην χειρίζεστε τη φριτέζα αέρος σας σε χώρο αποθήκευσης συσκευών ή κάτω από ντουλάπι. Κατά την αποθήκευση, να αποσυνδέετε πάντα τη φριτέζα αέρος από την πρίζα. Αν δεν το κάνετε, αυτό θα μπορούσε να προκαλέσει πυρκαγιά, ειδικά αν η φριτέζα αέρος ακουμπά στα τοιχώματα του χώρου αποθήκευσης ή η πόρτα ακουμπά τη φριτέζα αέρος καθώς κλείνει.
26. Πρέπει να προσέχετε ιδιαίτερα κατά τη μετακίνηση μίας φριτέζα αέρος που περιέχει καυτό λάδι ή άλλα καυτά υγρά.
27. Για να γίνει αποσύνδεση, γυρίστε όλα τα κουμπιά στο «off» (απενεργοποίηση) και ύστερα αφαιρέστε το βύσμα από την πρίζα του τοίχου.
28. Μπορεί να προκληθεί πυρκαγιά αν η φριτέζα αέρος είναι καλυμμένη με ή ακουμπά εύφλεκτα υλικά όπως κουρτίνες, διακοσμητικά υφάσματα, τοίχους κ.λπ. κατά τη λειτουργία της. Μην αποθηκεύετε κανένα αντικείμενο επάνω από τη συσκευή κατά τη λειτουργία της.

ΣΥΜΒΟΥΛΕΣ ΓΙΑ ΤΗΝ ΑΣΦΑΛΕΙΑ

01. Κατά τη χρήση, να χρησιμοποιείτε πάντα γάντια φούρνου ή πιάστρες όταν ακουμπάτε οποιαδήποτε εσωτερική ή εξωτερική επιφάνεια του φούρνου ή κατά τον χειρισμό των βοηθητικών εξαρτημάτων.
02. Για τη μείωση κινδύνου πυρκαγιάς, να κρατάτε το εσωτερικό της φριτέζας καθαρό και χωρίς φαγητό, λάδι, λίπος και άλλα εύφλεκτα υλικά.
03. Μην χρησιμοποιείτε μεταλλικά εργαλεία όπως μαχαίρια για να αφαιρέσετε υπολείμματα φαγητού από τις αντιστάσεις καθώς αυτό μπορεί να καταστρέψει τη φριτέζα αέρος και να οδηγήσει σε ηλεκτροπληξία.
04. Μην αποθηκεύετε υλικά στον φούρνο όταν δεν λειτουργεί.

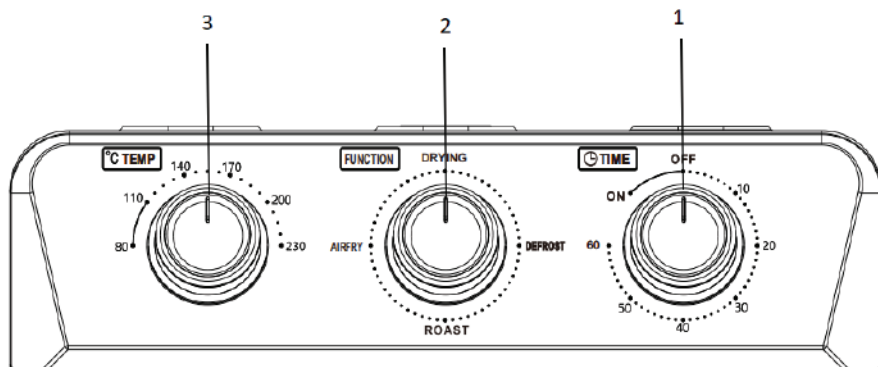
ΠΡΟΣΟΧΗ: ΜΟΝΟ ΓΙΑ ΟΙΚΙΑΚΗ ΧΡΗΣΗ ΔΕΝ ΠΡΟΟΡΙΖΕΤΑΙ ΓΙΑ ΕΜΠΟΡΙΚΗ ΧΡΗΣΗ

ΜΕΡΗ ΚΑΙ ΒΟΗΘΗΤΙΚΑ ΕΞΑΡΤΗΜΑΤΑ



1. Φριτέζα αέρος
2. Σχάρα ψησίματος
3. Ταψί ψησίματος

4. Καλάθι φριτέζας αέρος
5. Δίσκος για τα ψίχουλα



01. Κουμπί ρύθμισης χρόνου

Χρησιμοποιείται για ρύθμιση του χρόνου κάθε λειτουργίας, ενεργοποίηση/απενεργοποίηση της μηχανής.

02. Κουμπί επιλογής λειτουργίας

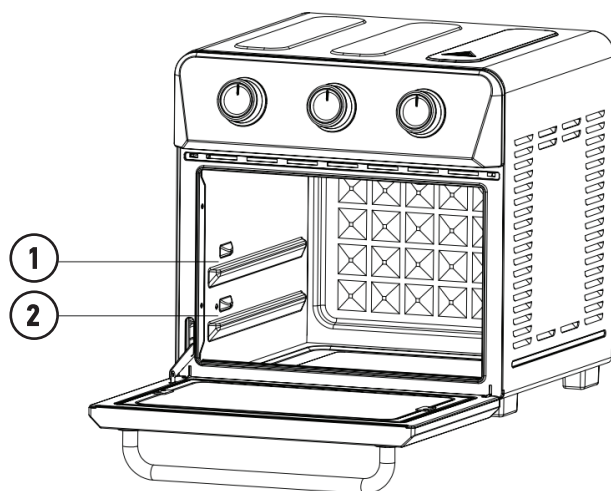
Χρησιμοποιείται για την επιλογή της λειτουργίας μαγειρέματος.

03. Κουμπί ρύθμισης θερμοκρασίας

Χρησιμοποιείται για τη ρύθμιση της θερμοκρασίας για κάθε λειτουργία.

ΤΟΠΟΘΕΤΗΣΗ ΒΟΗΘΗΤΙΚΩΝ ΕΞΑΡΤΗΜΑΤΩΝ ΜΑΓΕΙΡΕΜΑΤΟΣ

Υπάρχουν 2 θέσεις/επίπεδα για τοποθέτηση των βοηθητικών εξαρτημάτων μαγειρέματος.



ΣΥΜΒΟΥΛΕΣ:

- 01.** Τα βοηθητικά εξαρτήματα (πέρα από τον δίσκο για τα ψίχουλα) μπορούν να μπουν σε οποιαδήποτε από τις 2 θέσεις/επίπεδα που είναι διαθέσιμα.
- 02.** Να τοποθετείτε πάντα το ταψί μαγειρέματος/τον δίσκο για τα ψίχουλα στο χαμηλότερο επίπεδο όταν μαγειρεύετε με τον κάδο της φριτέζας αέρος ή τη σάρα ψησίματος. Το ταψί ψησίματος θα κρατήσει το λίπος ή τα ψίχουλα κατά τον κύκλο μαγειρέματος.

ΠΡΙΝ ΑΠΟ ΤΗΝ ΠΡΩΤΗ ΧΡΗΣΗ ΣΑΣ

- 01.** Αποσυσκευάστε τη φριτέζα αέρος και αφαιρέστε όλα τα υλικά συσκευασίας.
- 02.** Καθαρίστε τη φριτέζα αέρος σύμφωνα με την ενότητα Καθαρισμός και συντήρηση αυτού του χειριδίου.
- 03.** Τοποθετήστε τη φριτέζα αέρος σε μία σταθερή, επίπεδη επιφάνεια.
- 04.** Διασφαλίστε ότι η φριτέζα βρίσκεται 2 με 4 ίντσες μακριά από τον τοίχο ή από άλλα αντικείμενα. Συστήνουμε την εκτέλεση ενός δοκιμαστικού κύκλου της φριτέζας αέρος για την αφαίρεση κάθε προστατευτικής ουσίας από τις αντιστάσεις.
- 05.** Πραγματοποιήστε τον δοκιμαστικό κύκλο σε μία καλά αεριζόμενη περιοχή καθώς μπορεί να γίνει ανίχνευση μικρής ποσότητας καπνού και οσμών. Αυτό είναι φυσιολογικό και αναμενόμενο.

ΟΔΗΓΙΕΣ ΛΕΙΤΟΥΡΓΙΑΣ

ΒΗΜΑΤΑ ΜΑΓΕΙΡΕΜΑΤΟΣ

- 01.** Τοποθετήστε το φαγητό στα βοηθητικά εξαρτήματα μαγειρέματος (καλάθι φριτέζας αέρος/ταψί ψησίματος/σάρα ψησίματος).
- 02.** Τοποθετήστε τα βοηθητικά εξαρτήματα με φαγητό στις ράγες μέσα στη φριτέζα αέρος και κλείστε την πόρτα.
- 03.** Επιλέξτε τη λειτουργία μαγειρέματος από το κουμπί επιλογής λειτουργίας.
- 04.** Επιλέξτε την επιθυμητή θερμοκρασία από το κουμπί ρύθμισης θερμοκρασίας.
- 05.** Ρυθμίστε τον επιθυμητό χρόνο από το κουμπί ρύθμισης χρόνου. Ύστερα, η φριτέζα αέρος θα αρχίσει να θερμαίνεται. Ο χρονοδιακόπτης θα ξεκινήσει την αντίστροφη μέτρηση μόλις ρυθμιστεί ο χρόνος, ο κύκλος μαγειρέματος θα σταματήσει όταν το κουμπί γυρίσει στη θέση "OFF" (ΑΠΕΝΕΡΓΟΠΟΙΗΣΗ) και θα ακούσετε έναν ήχο "DING".

ΣΗΜΕΙΩΣΗ: Μπορείτε να ανοίγετε την πόρτα κατά το μαγείρεμα για να ελέγξετε την πρόοδο του μαγειρέματος αλλά να χρησιμοποιείτε ένα στοιχείο μόνωσης θερμότητας για να αποφύγετε τα εγκαύματα. Μπορείτε να σταματήσετε την πρόοδο του μαγειρέματος ανά πάσα στιγμή γυρνώντας το κουμπί ρύθμισης χρόνου πίσω στη θέση "OFF" (ΑΠΕΝΕΡΓΟΠΟΙΗΣΗ).

ΡΥΘΜΙΣΕΙΣ

Για να βοηθηθείτε στην επιλογή των βασικών ρυθμίσεων για το φαγητό που θέλετε να μαγειρέψετε, ανατρέξτε στις παρακάτω προτεινόμενες ρυθμίσεις.

Λειτουργία	Φαγητό	Θερμοκρασία (°C)	Χρόνος (λεπτά)	Σχόλια
Τηγάνισμα στον αέρα	Φτερούγες κοτόπουλου	230	20	Αναποδογύρισμα
Τηγάνισμα στον αέρα	Τσιπς	230	20	Ανακάτεμα
Ψήσιμο	Ψάρι	175	18	Αναποδογύρισμα
Στέγνωμα	Μοσχάρι	80	360	Κόψτε σε λεπτά κομμάτια των 5mm
Απόψυξη	Κοτόπουλο	/	60	Όχι θέρμανση, μόνο ο ανεμιστήρας λειτουργεί

ΣΗΜΕΙΩΣΗ: Λάβετε υπόψη ότι αυτές οι ρυθμίσεις είναι μόνο για αναφορά. Επειδή τα υλικά έρχονται από πολλές και διαφορετικές πηγές και έχουν διαφορετικά μεγέθη, σχήματα και επωνυμίες, δεν μπορούμε να εγγυηθούμε τις καλύτερες ρυθμίσεις για τα συστατικά σας. Η τεχνολογία γρήγορης κυκλοφορίας θερμού αέρα μπορεί να θερμάνει άμεσα τον αέρα εντός της φριτέζας αέρος και επομένως μπορείτε να ανοίγετε και να κλείνετε την πόρτα γρήγορα κατά το μαγείρεμα με ελάχιστη επίδραση στη διαδικασία μαγειρέματος. Αν το προϊόν χρησιμοποιείται σε κρύο καιρό, ο χρόνος μαγειρέματος αυξάνεται κατά περίπου 3 λεπτά.

ΣΥΜΒΟΥΛΕΣ ΜΑΓΕΙΡΕΜΑΤΟΣ

- 01.** Όταν η ποσότητα ή ο όγκος των υλικών είναι πολύ μεγάλα, αυξήστε τον χρόνο μαγειρέματος αντίστοιχα και στην αντίθετη περίπτωση μειώστε τον.
- 02.** Μπορείτε να αναποδογυρίζετε τα υλικά με μεγάλο όγκο στη μέση του μαγειρέματος για να βελτιώσετε τα τελικά αποτελέσματα μαγειρέματος και να βοηθήσετε ώστε να μαγειρευτούν τα υλικά με τον ίδιο τρόπο, με μηδενική επίδραση ακόμα και με σταμάτημα στη μέση του μαγειρέματος.
- 03.** Η προσθήκη μικρής ποσότητας λαδιού στις φρέσκες πατάτες θα κάνει το φαγητό πιο τραγανό. Θα πρέπει να διατηρείτε τα υλικά ακίνητα για λίγα λεπτά μετά την προσθήκη του λαδιού και πριν από το μαγείρεμα.

- 04.** Να βεβαιώνετε ότι το φαγητό δεν έρχεται σε απευθείας επαφή με τις αντιστάσεις κατά το μαγείρεμα.
- 05.** Το μαγείρεμα στον αέρα μπορεί να προκαλέσει το στάξιμο λαδιού και λίπους από τα φαγητά. Για την αποτροπή της συσσώρευσης ατμού, αφαιρέστε προσεκτικά και αδειάστε περιοδικά τον δίσκο για τα ψίχουλα κατά τη διάρκεια του μαγειρέματος.
- 06.** Τα φρέσκα βότανα όταν εκτίθενται σε υψηλή θερμοκρασία μπορεί να μαραθούν και να μην έχουν ελκυστική εμφάνιση. Αν χρησιμοποιείτε φρέσκα βότανα για γαρνίρισμα μίας συνταγής, δοκιμάστε να τα προσθέσετε απευθείας μετά το μαγείρεμα.
- 07.** Για να δώσετε στο φαγητό περισσότερη γεύση, χρησιμοποιήστε φρέσκα μπαχαρικά και βότανα αντί για αποξηραμένα. Ακόμα και κάτι τόσο απλό όσο το φρεσκοτριμμένο πιπέρι κάνει τεράστια διαφορά.
- 08.** Ακολουθήστε τις κατευθυντήριες γραμμές για την ασφάλεια του φαγητού. Επειδή το μέγεθος του φαγητού ποικίλλει, όταν μαγειρεύετε μην στηρίζετε μόνο στους χρόνους της συνταγής για το πότε το φαγητό είναι έτοιμο. Να ελέγχετε τα φαγητά ώστε να διαπιστώνετε ότι είναι έτοιμα σύμφωνα με τις κατευθυντήριες γραμμές ασφαλείας πριν από το σερβίρισμα.

ΚΑΘΑΡΙΣΜΟΣ ΚΑΙ ΣΥΝΤΗΡΗΣΗ

- 01.** Αποσυνδέστε τη φριτέζα αέρος σας και αφήστε την να κρυώσει τελείως πριν από τον καθαρισμό. Μην χρησιμοποιείτε λειαντικά καθαριστικά καθώς αυτά θα καταστρέψουν το φινίρισμα. Απλά σκουπίστε το εξωτερικό με ένα καθαρό, νωπό πανί και αφήστε να στεγνώσει διεξοδικά. Να εφαρμόζετε το καθαριστικό σε ένα πανί και όχι απευθείας πάνω στη φριτέζα αέρος. Μην χρησιμοποιείτε υπερβολική πίεση κατά τον καθαρισμό του πίνακα ελέγχου, καθώς αυτό θα μπορούσε να προκαλέσει την αφαίρεση των γραμμάτων με την πάροδο του χρόνου.
- 02.** Για να καθαρίσετε τα εσωτερικά τοιχώματα και το κάτω μέρος της φριτέζας (αφαιρέστε τον αφαιρούμενο δίσκο για τα ψίχουλα πρώτα), χρησιμοποιήστε ένα νωπό πανί με σαπούνι ή ένα σφουγγάρι. Μην χρησιμοποιείτε ποτέ σκληρά λειαντικά ή διαβρωτικά προϊόντα περιλαμβάνοντας και σπρέι καθαρισμού φούρνου. Αυτά μπορεί να προκαλέσουν βλάβη στην επιφάνεια της φριτέζας. Μην χρησιμοποιείτε ποτέ σφουγγαράκια από χάλυβα στη φριτέζα αέρος ή στα βοηθητικά εξαρτήματα.
- 03.** Η σάρα, το ταψί ψυσίματος/συλλογής υγρών, το καλάθι της φριτέζας αέρος και ο αφαιρούμενος δίσκος για τα ψίχουλα θα πρέπει να πλένονται με το χέρι σε ζεστό νερό με σαπούνι ή χρησιμοποιώντας ένα νάιλον σφουγγαράκι καθαρισμού ή μία νάιλον βούρτσα. Αυτά τα εξαρτήματα δεν μπορούν να τοποθετηθούν στο πλυντήριο πιάτων.

- 04.** Πάντα να καθαρίζετε τον αφαιρούμενο δίσκο για τα ψίχουλα μετά από κάθε χρήση. Τα υπερβολικά σωματίδια τροφής μπορεί να προκαλέσουν καπνό και η αφαίρεσή τους από τον δίσκο θα είναι δύσκολη. Για την αφαίρεση μαγειρεμένου λίπους ή καμένων σωματιδίων τροφής, μπορείτε να εμβυθίσετε τον αφαιρούμενο δίσκο για τα ψίχουλα σε ζεστό νερό με σαπούνη ή να χρησιμοποιήσετε μη λειαντικά καθαριστικά. Ποτέ μην λειτουργείτε τη φριτέζα χωρίς τον αφαιρούμενο δίσκο για τα ψίχουλα.
- 05.** Το άνω εσωτερικό μέρος της φριτέζας αέρος θα πρέπει να καθαρίζεται για την αφαίρεση του υπερβολικού λίπους που μπορεί να συσσωρευθεί μετά το μαγείρεμα των λιπαρών φαγητών. Αν το κάνετε, αυτό θα αποτρέψει τη δημιουργία καπνού στη φριτέζα κατά τη διάρκεια των συνεπών χρήσεων.
- 06.** Μην βυθίζετε τη φριτέζα αέρος σε νερό ή μην την πλένετε σε τρεχούμενο νερό.

ΑΝΤΙΜΕΤΩΠΙΣΗ ΠΡΟΒΛΗΜΑΤΩΝ

Πρόβλημα	Πιθανή αιτία	Λύση
Η φριτέζα αέρος δεν λειτουργεί	<ol style="list-style-type: none"> 1. Η φριτέζα αέρος δεν είναι στην πρίζα. 2. Δεν έχετε ενεργοποιήσει τη φριτέζα αέρος ρυθμίζοντας τον χρόνο και τη θερμοκρασία. 	<ol style="list-style-type: none"> 1. Συνδέστε το καλώδιο τροφοδοσίας στην πρίζα. 2. Ρυθμίστε τη θερμοκρασία και τον χρόνο.
Το φαγητό δεν έχει μαγειρευτεί	<ol style="list-style-type: none"> 1. Έχει γίνει υπερφόρτωση του φαγητού. 2. Η ρυθμισμένη θερμοκρασία είναι πολύ χαμηλή. 	<ol style="list-style-type: none"> 1. Χρησιμοποιήστε πιο μικρές μερίδες για πιο ομοιόμορφο μαγείρεμα. 2. Αυξήστε τη θερμοκρασία και συνεχίστε το μαγείρεμα.
Το φαγητό δεν έχει μαγειρευτεί ομοιόμορφα	θα πρέπει να αναποδογυρίζετε τα υλικά κατά τη διαδικασία μαγειρέματος.	Δείτε τις συμβουλές μαγειρέματος σε αυτό το εγχειρίδιο.
Λευκός καπνός βγαίνει από τη φριτέζα αέρος	<ol style="list-style-type: none"> 1. Χρησιμοποιείτε λάδι. 2. Τα βοηθητικά εξαρτήματα διαθέτουν περίσσεια υπολείμματος λίπους από το προηγούμενο μαγείρεμα. 	<ol style="list-style-type: none"> 1. Σκουπίστε για την αφαίρεση του υπερβολικού λαδιού. 2. Καθαρίστε τα βοηθητικά εξαρτήματα μετά από κάθε χρήση.

Πρόβλημα	Πιθανή αιτία	Λύση
Οι τηγανιτές πατάτες δεν είναι μαγειρεμένες ομοιόμορφα	<ol style="list-style-type: none"> Χρησιμοποιείτε το λανθασμένο είδος πατάτας. Οι πατάτες δεν ξεπλένονται σωστά κατά την προετοιμασία. 	<ol style="list-style-type: none"> Να χρησιμοποιείτε φρέσκες, νωπές πατάτες. Κόψτε τις πατάτες σε στικ και στεγνώστε τις για την αφαίρεση της περίσσειας αμύλου.

ΤΕΧΝΙΚΑ ΧΑΡΑΚΤΗΡΙΣΤΙΚΑ:

Μοντέλο: 06-23690

Τάση: 220-240V~50/60Hz

Ισχύς: 1400 Watts

Χωριτικότητα: 12lt

Εύρος θερμοκρασίας: 80°C-230°C

Σύμφωνα με την οδηγία για τα απόβλητα ηλεκτρικού και ηλεκτρονικού εξοπλισμού (οδηγία της Ευρωπαϊκής κοινότητας 2012/19 / EE), τα απόβλητα ηλεκτρικού και ηλεκτρονικού εξοπλισμού θα πρέπει να συλλέγονται και να υφίστανται επεξεργασία ξεχωριστά. Εάν σε οποιαδήποτε χρονική στιγμή στο μέλλον χρειάζεται να ξεφορτωθείτε το προϊόν παρακαλείται να ΜΗΝ το πετάξετε μαζί με τα οικιακά απορρίμματα. Σύμφωνα με το ισχύον UNE EN – 60335, συνιστάται ότι εάν το εύκαμπτο σύρμα είναι κατεστραμμένο, μπορεί να αντικατασταθεί μόνο από εξειδικευμένο τεχνικό, διότι χρειάζεται ειδικά εργαλεία για την αντικατάστασή του.



ATTENTION

Read the instructions carefully before operating the appliance and keep the following instructions carefully including the warranty, the receipt, and if possible, the packaging. If you give the appliance to other people, transfer this manual to them.

IMPORTANT SAFEGUARDS

- 01.** Unplug from the outlet when not in use and before cleaning.
- 02.** Allow to cool before cleaning or handling, putting on or taking off parts.
- 03.** Do not touch hot surfaces. Use handles, or knobs.
- 04.** To protect against electrical shock, do not place any part of the Air Fryer Oven in water or other liquids. See instructions for cleaning.
- 05.** This air fryer oven should not be used by or near children or individuals with certain disabilities.
- 06.** Do not operate any appliance with a damaged cord or plug, or after the appliance has malfunctioned or has been dropped or damaged in any way or is not operating properly.
- 07.** If the cord or plug is damaged, or after the air fryer oven malfunctions or is dropped or damaged in any way, advice an expert for examination, repair or replacement.
- 08.** The use of accessory attachments not recommended may cause injury.
- 09.** Do not use outdoors.
- 10.** Do not let the cord hang over the edge of the table or countertop, where it could be pulled on inadvertently by children or pets, or touch hot surfaces, which could damage the cord.
- 11.** Do not place the Air Fryer Oven on or near a hot gas or electric burner or in a heated oven.
- 12.** Do not use this Air Fryer Oven for anything other than its intended purpose.
- 13.** Extreme caution should be exercised when using containers constructed of materials other than metal or glass in the oven.
- 14.** To avoid burns, use extreme caution when removing Air Fryer Oven accessories or disposing of hot grease.
- 15.** When not in use, always unplug the air fryer oven. Do not store any materials other than the manufacturer's recommended oven proof accessories in this Air Fryer Oven.
- 16.** Do not place any of the following materials in the Air Fryer Oven: paper, cardboard, plastic and similar products.
- 17.** Do not cover Crumb Tray or any part of the oven with metal foil. This will cause over heating of the oven.
- 18.** Oversize foods, metal foil packages and utensils must not be inserted in the Air Fryer Oven, as they may involve a risk of fire or electric shock.

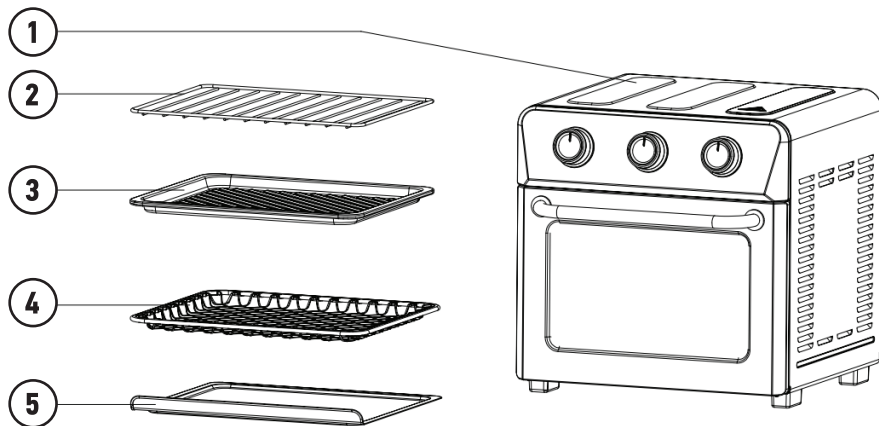
19. A fire may occur if the Air Fryer Oven is covered or touching flammable materials such as curtains, draperies or walls, when in operation. Do not store any items on top of the air fryer oven when in operation. Do not to operate in wall cabinets.
20. Do not clean with metal scouring pads. Pieces can break off the pad and touch electrical parts, involving a risk of electric shock.
21. Do not attempt to dislodge food when the Air Fryer Oven is plugged into an electrical outlet.
WARNING: To avoid the possibility of fire, NEVER leave Air Fryer Oven unattended during use.
22. Use recommended temperature settings for all cooking/baking, roasting and Air Frying.
23. Do not rest cooking utensils or baking dishes on the glass door.
24. Turn the ON/Oven Timer dials to the OFF position to turn off the Air Fryer Oven.
25. Do not operate your air fryer oven in an appliance garage or under a wall cabinet. When storing in an appliance garage, always unplug the air fryer oven from the electrical outlet. Not doing so could create a risk of fire, especially if the air fryer oven touches the walls of the garage or the door touches the air fryer oven as it closes.
26. Extreme caution must be used when moving an air fryer oven containing hot oil or other hot liquids.
27. To disconnect, turn any control to "off", then remove the plug from the wall outlet.
28. A fire may occur if the Air Fryer Oven is covered or touching flammable material, including curtains, draperies, walls, and the like, when in operation. Do not store any item on top of the air fryer oven when in operation.

SAFETY TIPS

01. When in use, always use oven mitts or potholders when touching any outer or inner surface of the oven, or when handling accessories.
02. To reduce the risk of fire, keep the oven interior clean and free of food, oil, grease and any other combustible materials.
03. Do not use metal utensils such as knives to remove food residue from the heating elements as this can damage the air fryer oven as well as lead to electrocution.
04. Do not store any materials in the oven when not in use.

CAUTION: FOR HOUSEHOLD USE ONLY NOT INTENDED FOR COMMERCIAL USE

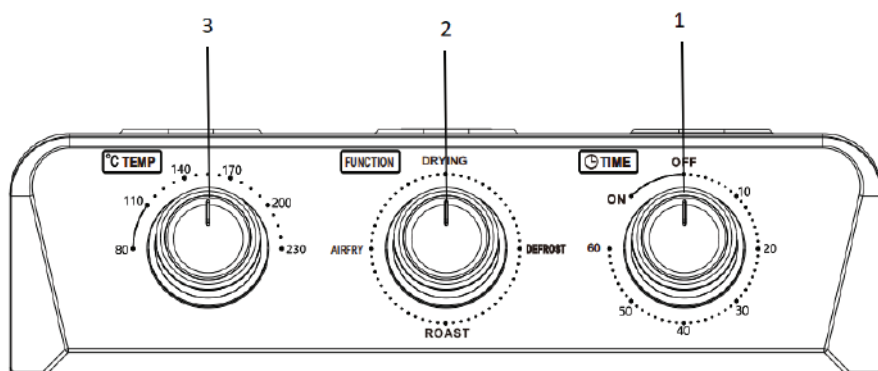
PARTS AND ACCESSORIES



- 1. Air fryer oven
- 2. Baking rack
- 3. Baking pan

- 4. Air fryer basket
- 5. Crumb tray

CONTROL PANEL



01. Time setting knob

Used to set the time for each function, turn on/off the machine.

02. Function selection knob

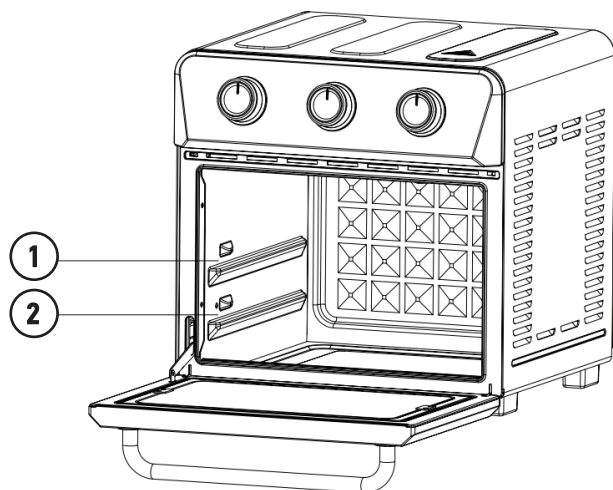
Use to select the cooking function.

03. Temperature adjustment knob

Use to set the temperature for each function.

COOKING ACCESSORIES PLACEMENT

There are 2 positions/layers for cooking accessories placement.



TIPS:

- 01.** The cooking accessories (except for the crumb tray) can be slid into any of the 2 positions/layers available.
- 02.** Always place the baking pan / crumb tray on the lowest level when cooking with the air fryer basket or baking rack. The baking pan will catch any grease or crumbs during the cooking cycle.

BEFORE YOUR FIRST USE

- 01.** Unpack the Air Fryer Oven and remove all packaging materials.
- 02.** Clean the Air Fryer Oven according to the Care & Cleaning section of this manual.
- 03.** Place the Air Fryer Oven, on a flat, stable, level surface.
- 04.** Ensure that the oven is 2 to 4 inches away from the wall or any other objects. We recommend performing a trial run of your Air Fryer Oven to eliminate any protective substance from the heating elements.
- 05.** Conduct the trial run in a well-ventilated area as a small amount of smoke and odor may be detected. This is normal and should be expected.

OPERATING INSTRUCTIONS

COOKING STEPS

01. Put the food on cooking accessories (air fryer basket/baking pan/baking rack).
02. Put the cooking accessories with food along the track inside the air fryer oven and close the door.
03. Select the cooking function by the function selection knob.
04. Select the desired temperature by temperature adjustment knob.
05. Set the desired time by the time setting knob, then the machine will start heating. The timer will countdown automatically once the time is set, the cooking circle will end when the knob runs back to the “OFF” position, and you will hear a “DING” sound.

NOTE: You can open the door during cooking to check the cooking progress, but please use a heat insulation item to avoid burns. The cooking progress can be stopped at any moment by turning the time setting knob back to the “OFF” position.

SETTINGS

To help you select basic settings for the food you want to cook, please refer to the following recommended settings.

Function	Food	Temperature (°C)	Time (min)	Remarks
air fry	chicken wings	230	20	Turn over
air fry	chips	230	20	Stir
roast	fish	175	18	Turn over
drying	beef	80	360	Cut to 5mm thick pieces
defrost	chicken	/	60	Not heating, only the fan runs

NOTE: Please keep in mind that these settings are for reference only. Because ingredients come from different sources, sizes, shapes and brands, we cannot guarantee the best settings for your ingredients. Rapid hot air circulation technology can instantly heat the air inside the oven, so the door can be quickly opened and closed during cooking, with little impact on the cooking process. If the air fryer oven is used in cold weather, the cooking time is increased by around 3 minutes.

COOKING TIPS

- 01.** When the amount or volume of ingredients is large, increase the cooking time accordingly and otherwise decrease it.
- 02.** Ingredients with a large volume can be turned halfway during cooking to improve the final cooking results and to help the ingredients get evenly cooked, having no impact even with a half-way stop.
- 03.** Adding a small amount of oil to fresh potatoes will make the food crisper, and the ingredients shall be kept still for a few minutes after adding the oil and before cooking.
- 04.** Make sure the food does not come into direct contact with the heating elements when cooking.
- 05.** Air frying can cause oil and fat to drip from foods. To prevent excess smoke, carefully remove and empty the crumb tray periodically throughout cooking.
- 06.** Fresh herbs that are exposed to high heat will wilt and become unappealing. If using fresh herbs to garnish a recipe, try adding them directly after cooking.
- 07.** To give your food more flavor, use fresh spices and herbs instead of the dried versions. Even something as simple as fresh cracked pepper makes a huge difference.
- 08.** Follow food safety guidelines for doneness because food size can vary, do not rely on recipe timing only when cooking. Check foods for doneness against current safety guidelines before serving.

CLEANING AND MAINTENANCE

- 01.** Unplug your Air Fryer Oven and allow it to completely cool before cleaning. Do not use abrasive cleaners, as they will damage the finish. Simply wipe the exterior with a clean, damp cloth and dry thoroughly. Apply the to a cloth, not directly onto the Air Fryer Oven. Do not use excess pressure when cleaning the area of the control panel as it could cause the text to be removed over time.

- 02.** To clean the interior walls and bottom of the oven (remove the Removable Crumb Tray first) use a damp soapy cloth or sponge. Never use harsh abrasives or corrosive air fryer oven including oven cleaner sprays. These could damage the oven surface. Never use steel wool pads on the Air Fryer Oven or accessories.
- 03.** The Wire Rack, Baking/Drip Pan, Air Fryer Basket and Removable Crumb Tray should be hand-washed in hot, sudsy water or use a nylon scouring pad or nylon brush. These parts are not dishwasher safe.
- 04.** Always clean the Removable Crumb Tray after each use. Excess food particles could cause smoking and will be hard to remove from the tray. To remove baked-on grease or burnt food particles you can soak the Removable Crumb Tray in hot, sudsy water or use nonabrasive cleaners. Never operate the oven without the Removable Crumb Tray in place.
- 05.** The top interior of the Air Fryer Oven should be cleaned to remove excess grease that may accumulate after cooking greasy foods. Doing so will prevent smoking in the oven during subsequent uses.
- 06.** Do not immerse in water or wash under running water.

TROUBLESHOOTING

Problem	Possible cause	Solution
The air fryer oven does not work	<ol style="list-style-type: none">1. The air fryer oven is not plugged in.2. You have not turned the air fryer oven on by setting the time and temperature.	<ol style="list-style-type: none">1. Plug the power cord into the wall socket.2. Set the temperature and time
Food not cooked	<ol style="list-style-type: none">1. The food is over-loaded.2. The temperature is set too low	<ol style="list-style-type: none">1. Use smaller batches for more even cooking.2. Raise the temperature and continue cooking.
Food is not cooked evenly	Some foods need to be turned during the cooking process.	See cooking tips in this manual
White smoke coming from the air fryer oven	<ol style="list-style-type: none">1. Oil is being used.2. Accessories have excess grease residue from previous cooking.	<ol style="list-style-type: none">1. Wipe down to remove excess oil.2. Clean the accessories after each use.
French fries are not cooked evenly	<ol style="list-style-type: none">1. Wrong type of potato being used.2. Potatoes not blanched properly during preparation.	<ol style="list-style-type: none">1. Use fresh, firm potatoes.2. Use cut sticks and pat dry to remove excess starch.

TECHNICAL INFORMATION:

Model No: 06-23690

Voltage and frequency:220-240V~50/60Hz

Heating power: 1400 Watts

Capacity with tray: 12lt

Temperature range: 80°C-230°C

According to Waste of Electrical and Electronic Equipment (WEEE) directive, WEEE should be separately collected and treated. If at any time in future you need to dispose of this product please do NOT dispose of this product with household waste. Please send this product to WEEE collecting points where available. In order to fulfill ruling UNE EN-60335, we indicate that if the flexible wire is damaged, it can only be substituted by a technical service recognized by authorised organization, as per special tooling is required.



ESTIA HOME ART S.A.

Εισαγωγή και Εμπορία Οικιακών Ειδών
Αναγεννήσεως, Θέση Ντρασσαριά, Ασπρόπυργος, 19300
Τηλ: 216 900 1064 | E-mail: info@estiahomeart.gr
www.estiahomeart.gr



03 1011 2215
031011 22215
CERTIFIED



intertek
Your Quality Assured