



estia

HOME ART



ΦΟΥΡΝΟΣ ΜΙΚΡΟΚΥΜΑΤΩΝ ΟΑΚ | MICROWAVE OVEN ΟΑΚ | 06-25915

Οδηγίες Χρήσης | Instructions Manual

Ελληνικά (GR) | English (EN)

Αγαπητέ Καταναλωτή,

Σας ευχαριστούμε για την αγορά της συσκευής Estia.

Στο παρόν εγχειρίδιο θα βρείτε αναλυτικές οδηγίες χρήσης του προϊόντος.

Για περισσότερες πληροφορίες μπορείτε να επισκεφτείτε την ηλεκτρονική διεύθυνση www.estiahomeart.gr.

Ευχόμαστε να απολαύσετε τη νέα σας συσκευή!

Dear Customer,

Thank you for purchasing an Estia appliance.

In the manual you will find product instructions.

For further information you please visit www.estiahomeart.gr

We hope you will enjoy your new appliance!

ΓΕΝΙΚΕΣ ΠΛΗΡΟΦΟΡΙΕΣ

Διαβάστε προσεκτικά τις οδηγίες χρήσης πριν θέσετε τη συσκευή σε λειτουργία και φυλάξτε τις οδηγίες συμπεριλαμβανομένης της εγγύησης, της απόδειξης, και εάν είναι δυνατόν το κουτί με όποια συσκευασία. Εάν παραχωρήσετε τη συσκευή σε άλλα άτομα, μεταφέρετε τους το εγχειρίδιο αυτό.

ΣΗΜΑΝΤΙΚΕΣ ΠΡΟΦΥΛΑΞΕΙΣ

ΠΡΟΕΙΔΟΠΟΙΗΣΗ:

- Αν η πόρτα ή τα στεγανοποιητικά πόρτας είναι κατεστραμμένα, δεν θα πρέπει να λειτουργείτε τον φούρνο μέχρι να επισκευαστεί από έναν ειδικό.
- Είναι επικίνδυνη η εκτέλεση οποιασδήποτε λειτουργίας επισκευής ή σέρβις από οποιονδήποτε άλλο πέρα από έναν ειδικό, που περιλαμβάνει την αφαίρεση του καλύμματος, κάτι που παρέχει προστασία κατά της έκθεσης σε ενέργεια μικροκυμάτων.
- Τα υγρά ή άλλα φαγητά δεν πρέπει να θερμαίνονται σε κλειστά δοχεία καθώς ενδέχεται να εκραγούν.

- 01.** Να χρησιμοποιείτε μόνο εργαλεία που είναι κατάλληλα για χρήση σε φούρνους μικροκυμάτων.
- 02.** Τα μεταλλικά δοχεία για φαγητά και ποτά δεν επιτρέπονται κατά το μαγείρεμα στα μικροκύματα.
- 03.** Όταν θερμαίνετε φαγητό σε πλαστικά ή χάρτινα δοχεία, να προσέχετε τον φούρνο για πιθανότητα ανάφλεξης.
- 04.** Ο φούρνος μικροκυμάτων προορίζεται για τη θέρμανση φαγητού και ποτών. Το στέγνωμα φαγητού ή ρούχων και η θέρμανση θερμαντικών επιθεμάτων, παντοφλών, σφουγγαριών, νωπών πανιών κ.λπ. μπορεί να οδηγήσει σε τραυματισμό, ανάφλεξη ή φωτιά.
- 05.** Αν παρατηρηθεί καπνός, απενεργοποιήστε ή αποσυνδέστε τη συσκευή και κρατήστε την πόρτα κλειστή ώστε να καταπνίξετε τυχόν φλόγες. Η θέρμανση των ποτών σε μικροκύματα μπορεί να οδηγήσει σε έκρηξη λόγω βρασμού με καθυστέρηση και επομένως πρέπει να προσέχετε κατά τον χειρισμό του δοχείου.
- 06.** Τα περιεχόμενα των θηλάστρων και των βάζων παιδικών τροφών πρέπει να τα ανακατεύετε ή να τα κουνάτε και πρέπει να ελέγχετε τη θερμοκρασία πριν από την κατανάλωση ώστε να αποφύγετε τα εγκαύματα.
- 07.** Τα αυγά με το κέλυφός τους καθώς και τα ολόκληρα σφικτά βρασμένα αυγά δεν θα πρέπει να θερμαίνονται στους φούρνους μικροκυμάτων καθώς μπορεί να εκραγούν, ακόμα και μετά το τέλος της θέρμανσης με μικροκύματα.
- 08.** Αν δεν διατηρείτε τον φούρνο καθαρό, αυτό μπορεί να οδηγήσει σε αλλοίωση της επιφάνειας, κάτι που μπορεί να επηρεάσει αρνητικά τη διάρκεια ζωής της συσκευής και να οδηγήσει σε επικίνδυνες καταστάσεις.
- 09.** Δεν θα πρέπει να τοποθετείτε το φούρνο μικροκυμάτων σε ντουλάπι.
- 10.** Θα πρέπει να προσέχετε να μην μετατοπίζετε τον περιστρεφόμενο δίσκο όταν αφαιρείτε δοχεία από το φούρνο μικροκυμάτων.

11. Δεν θα πρέπει να καθαρίζετε το φούρνο μικροκυμάτων με έναν ατμοκαθαριστή.
12. Ο φούρνος μικροκυμάτων δεν θα πρέπει να είναι τοποθετημένη σε ύψος ίσο με ή ανώτερο από τα 900 mm πάνω από την επιφάνεια του δαπέδου. Ελάχιστο ύψος απαραίτητου ελεύθερου χώρου πάνω από την άνω επιφάνεια του φούρνου: 100mm.

ΠΡΟΕΙΔΟΠΟΙΗΣΗ: Όταν λειτουργείτε το φούρνο μικροκυμάτων σε συνδυαστική λειτουργία, τα παιδιά θα πρέπει να χρησιμοποιούν τον φούρνο μόνο υπό ενήλικη επίβλεψη λόγω των θερμοκρασιών που δημιουργούνται.



ΠΡΟΣΟΧΗ: ΘΕΡΜΗ ΕΠΙΦΑΝΕΙΑ

13. Εάν το καλώδιο τροφοδοσίας είναι κατεστραμμένο, πρέπει να αντικατασταθεί από ειδικευμένα άτομα, προκειμένου να αποφευχθούν κίνδυνοι.
14. Αυτός ο φούρνος μικροκυμάτων μπορεί να χρησιμοποιηθεί από παιδιά ηλικίας από 8 ετών και άνω και από άτομα με μειωμένες σωματικές, αισθητηριακές ή διανοητικές ικανότητες ή έλλειψη εμπειρίας και γνώσης, μόνο υπό επίβλεψη ή εφόσον τους έχουν δοθεί οδηγίες σχετικά με την ασφαλή χρήση της συσκευής και κατανοούν τους κινδύνους.
15. Τα παιδιά δεν πρέπει να παίζουν με το φούρνο μικροκυμάτων.
16. Ο καθαρισμός και η συντήρηση δεν πρέπει να γίνεται από παιδιά χωρίς επίβλεψη.
17. Μην τοποθετείτε απευθείας κρύο νερό στη γυάλινη πλάκα μετά τη χρήση. Πρέπει να αφήσετε τη γυάλινη πλάκα να κρυώσει για τουλάχιστον 20 λεπτά και μετά να την τοποθετήσετε στο νερό για να αποφύγετε τα ραγίσματα.
18. Συσκευή Ομάδας 2 Κλάσης Β
Εξοπλισμός ISM Ομάδας 2: η ομάδα 2 περιέχει κάθε εξοπλισμό ISM με τον οποίο εκπέμπεται σκόπιμα ενέργεια ραδιοσυχνοτήτων ή/και χρησιμοποιείται στη μορφή ηλεκτρομαγνητικής ακτινοβολίας για την επεξεργασία των υλικών και εξοπλισμό EDM και συγκόλλησης τόξου.
Ο εξοπλισμός Κλάσης Β είναι εξοπλισμός που είναι κατάλληλος για χρήση σε οικιακά περιβάλλοντα και σε περιβάλλοντα που συνδέονται απευθείας σε ένα δίκτυο παροχής τροφοδοσίας χαμηλής τάσης που τροφοδοτεί κτήρια που χρησιμοποιούνται για οικιακούς σκοπούς.
19. Η εσωτερική πηγή φωτός LED αυτού του προϊόντος όταν είναι αναμμένο είναι < 60lm.
20. Για συμμόρφωση με το πρότυπο EN 61000-3-11, το προϊόν θα πρέπει να συνδέεται μόνο σε μία παροχή της σύνθετης αντίστασης συστήματος: $Z_{sys} = 0,40089 \text{ ohms}$ ή λιγότερο.

ΕΓΚΑΤΑΣΤΑΣΗ

- 01.** Βγάλτε τα υλικά της συσκευασίας. Αν υπάρχει μεμβράνη ασφαλείας πάνω από τον φούρνο, σκίστε την πριν από τη χρήση. Ελέγξτε προσεκτικά για βλάβες. Αν υπάρχει βλάβη, συμβουλευτείτε έναν ειδικό για έλεγχο, αντικατάσταση ή επισκευή.
- 02.** Οι φούρνοι μικροκυμάτων θα πρέπει να τοποθετούνται σε στεγνά και μη διαβρωτικά περιβάλλοντα, μακριά από θερμότητα και υγρασία όπως καυσήρες αερίου ή δεξαμενές νερού.
- 03.** Για να διασφαλιστεί επαρκής εξαερισμός, η απόσταση από το πίσω μέρος του φούρνου μέχρι τον τοίχο πρέπει να είναι τουλάχιστον 10 εκατοστά και από τα πλαϊνά μέχρι τον τοίχο τουλάχιστον 5 εκατοστά. Η ελεύθερη απόσταση πάνω από τον φούρνο θα πρέπει να είναι τουλάχιστον 20 εκατοστά και η απόσταση του φούρνου από το δάπεδο θα πρέπει να είναι τουλάχιστον 85 εκατοστά.
- 04.** Η θέση του φούρνου θα πρέπει να είναι τέτοια ώστε να είναι μακριά από οποιαδήποτε τηλεόραση, ραδιόφωνο ή κεραία καθώς μπορεί να προκληθεί διαταραχή εικόνας ή θόρυβος. Η απόσταση θα πρέπει να είναι μεγαλύτερη από 5 μέτρα.
- 05.** Ο φούρνος μικροκυμάτων θα πρέπει να είναι τοποθετημένη με τέτοιο τρόπο ώστε το βύσμα να είναι προσβάσιμο. Θα πρέπει να διασφαλίζεται καλή γείωση σε περίπτωση διαρροών και θα πρέπει να σχηματιστεί ένας βρόχος γείωσης για την αποφυγή ηλεκτροπληξίας.
- 06.** Θα πρέπει να γίνεται λειτουργία του φούρνου μικροκυμάτων με την πόρτα κλειστή.
- 07.** Ο φούρνος μικροκυμάτων δεν θα πρέπει να τοποθετείται σε ντουλάπι. Ο φούρνος μικροκυμάτων προορίζεται για αυτόνομη χρήση.
- 08.** Αν υπάρχουν υπολείμματα ή λάδι στην κοιλότητα του φούρνου ή την αντίσταση, θα υπάρχει συνήθως μία οσμή και λίγος καπνός. Αυτό είναι φυσιολογικό να συμβεί μετά από επανειλημμένη χρήση. Να διατηρείτε την πόρτα ή το παράθυρο του δωματίου ανοιχτό ώστε να διασφαλίζετε καλό εξαερισμό. Συνιστάται η τοποθέτηση μίας κούπας νερού στην κοιλότητα του φούρνου στη ρύθμιση της υψηλότερης ισχύος και η λειτουργία του φούρνου αρκετές φορές.

ΚΑΘΑΡΙΣΜΟΣ

- ΠΡΟΣΟΧΗ:** Θα πρέπει να καθαρίζετε τακτικά τον φούρνο μικροκυμάτων και να αφαιρείτε υπολείμματα φαγητού.
- 01.** Αφαιρέστε το καλώδιο τροφοδοσίας από την πρίζα του ρεύματος πριν από τον καθαρισμό. Καθαρίστε αφού ο φούρνος μικροκυμάτων κρυώσει. Μην βυθίζετε το φούρνο μικροκυμάτων σε νερό ή σε άλλα υγρά κατά τον καθαρισμό.
 - 02.** Αν δεν μπορείτε να διατηρείτε τον φούρνο καθαρό, αυτό μπορεί να οδηγήσει σε αλλοίωση της επιφάνειας, κάτι που μπορεί να επηρεάσει αρνητικά τη διάρκεια ζωής του φούρνου μικροκυμάτων και να οδηγήσει σε επικίνδυνες καταστάσεις.
 - 03.** Ποτέ μην χρησιμοποιείτε σκληρά απορρυπαντικά, βενζίνη, λειαντική σκόνη ή μεταλλικές βούρτσες για καθάρισμα οποιουδήποτε μέρους της συσκευής.
 - 04.** Μην αφαιρείτε το κάλυμμα κυματοδηγού.
 - 05.** Όταν ο φούρνος μικροκυμάτων έχει χρησιμοποιηθεί για μεγάλο χρονικό διάστημα, μπορεί να υπάρχουν μερικές περιέργες οσμές στον φούρνο. Οι παρακάτω 3 μέθοδοι μπορούν να χρησιμοποιηθούν για απομάκρυνσή τους:

- a. Τοποθετήστε αρκετές φέτες λεμονιού σε μία κούπα και ύστερα θερμάνετε τον φούρνο στη μέγιστη ισχύ μικροκυμάτων για 2-3 λεπτά.
 - b. Τοποθετήστε μία κούπα κόκκινου τσαγιού στον φούρνο και ύστερα θερμάνετε τον φούρνο στη μέγιστη ισχύ μικροκυμάτων.
 - c. Τοποθετήστε μερικές φλούδες πορτοκαλιών στον φούρνο και ύστερα θερμάνετε τον φούρνο στη μέγιστη ισχύ μικροκυμάτων για 1 λεπτό.
- 06.** Όταν δεν χρησιμοποιείτε το προϊόν, θα πρέπει να το τοποθετείτε σε στεγνές και εξαεριζόμενες περιοχές.

ΠΡΟΕΙΔΟΠΟΙΗΣΗ

Λεπτομέρειες σχετικά με τον τρόπο καθαρισμού επιφανειών που έρχονται σε επαφή με το φαγητό: Μετά τη χρήση, σκουπίστε το κάλυμμα κυματοδηγού με ένα νωπό πανί και μετά με ένα στεγνό πανί για να αφαιρέσετε τυχόν πιτσιλιές φαγητού και λίπος. Η συσσώρευση λίπους μπορεί να υπερθερμάνει τη συσκευή και να προκαλέσει καπνούς ή πυρκαγιά.

ΣΥΜΒΟΥΛΕΣ ΚΑΘΑΡΙΣΜΟΥ

Λεπτομέρειες για τον καθαρισμό των στεγανοποιητικών της πόρτας, της κοιλότητας, καθώς και των γειτονικών μερών:

- **Εξωτερικό:**

Σκουπίστε το περίβλημα με ένα νωπό, μαλακό πανί.

- **Πόρτα:**

Χρησιμοποιώντας ένα νωπό, μαλακό πανί, σκουπίστε την πόρτα και το παράθυρο.

Σκουπίστε τα στεγανοποιητικά της πόρτας και τα γειτονικά μέρη για να αφαιρέσετε τυχόν πιτσιλιές.

Σκουπίστε τον πίνακα ελέγχου με ένα ελαφρώς νωπό, μαλακό πανί.

- **Εσωτερικά τοιχώματα:**

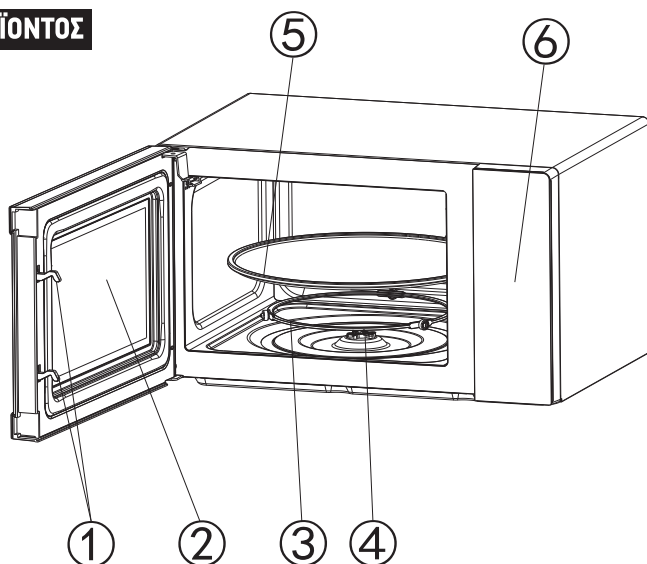
Σκουπίστε τις εσωτερικές επιφάνειες με ένα νωπό, μαλακό πανί.

Σκουπίστε το κάλυμμα κυματοδηγού για να αφαιρέσετε τυχόν πιτσιλιές φαγητού.

- **Περιστρεφόμενος δίσκος / Δακτύλιος περιστροφής / Άξονας περιστροφής:**

Πλύνετε με νερό με ήπιο σαπούνι.

Ξεπλύνετε με καθαρό νερό και αφήστε τα να στεγνώσουν διεξοδικά.

**1. Κλείδωμα πόρτας**

Η πόρτα του φούρνου μικροκυμάτων πρέπει να είναι καλά κλειστή ώστε να μπορέσει να λειτουργήσει.

2. Παράθυρο προβολής

Επιτρέπει στον χρήστη να βλέπει την πορεία του μαγειρέματος.

3. Δακτύλιος περιστροφής

Ο γυάλινος περιστρεφόμενος δίσκος στηρίζεται στα ροδάκια του, ο δακτύλιος τον υποστηρίζει και βοηθά στην ισορροπία κατά την περιστροφή.

4. Άξονας περιστροφής

Ο γυάλινος περιστρεφόμενος δίσκος στηρίζεται στον άξονα και ο κινητήρας από κάτω ωθεί την περιστροφή του περιστρεφόμενου δίσκου.

5. Περιστρεφόμενος δίσκος

Το φαγητό ακουμπά στον περιστρεφόμενο δίσκο, η περιστροφή του κατά τη διάρκεια της λειτουργίας βοηθά στο ομοιόμορφο μαγείρεμα του φαγητού.

ΠΡΟΣΟΧΗ

- Τοποθετήστε πρώτα τον δακτύλιο περιστροφής.
- Προσαρμόστε τον περιστρεφόμενο δίσκο στον άξονα περιστροφής και βεβαιωθείτε ότι είναι σωστά συνδεδεμένος.

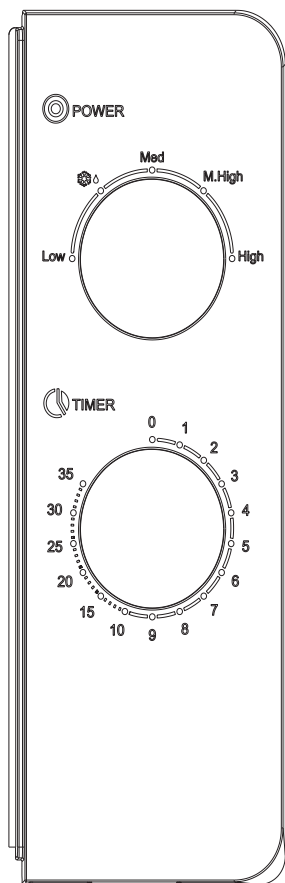
6. Πίνακας ελέγχου

Δείτε παρακάτω για λεπτομέρειες (ο πίνακας ελέγχου υπόκειται σε αλλαγές χωρίς πρότερη ειδοποίηση).

7. Κάλυμμα κυματοδηγού

Βρίσκεται μέσα στον φούρνο μικροκυμάτων, δίπλα στο τοίχωμα του πίνακα ελέγχου.

ΠΡΟΕΙΔΟΠΟΙΗΣΗ: Μην αφαιρείτε ποτέ το κάλυμμα κυματοδηγού.

**1. ΡΥΘΜΙΣΗ ΧΡΟΝΟΥ**

Η μέγιστη ρύθμιση είναι 35 λεπτά, υπάρχει ένα ηχητικό στο τέλος του κύκλου και το κουμπί επιστρέφει στη θέση "0".

2. ΛΕΙΤΟΥΡΓΙΑ ΜΙΚΡΟΚΥΜΑΤΩΝ

Αρ.	ΙΣΧΥΣ ΜΙΚΡΟΚΥΜΑΤΩΝ	ΑΝΑΛΟΓΙΑ ΕΞΟΔΟΥ ΜΙΚΡΟΚΥΜΑΤΩΝ
1	Χαμηλή	17% έξοδος ισχύος
2	Απόψυξη	30% έξοδος ισχύος
3	Μέτρια	55% έξοδος ισχύος
4	Μέτρια προς υψηλή	80% έξοδος ισχύος
5	Υψηλή	100% έξοδος ισχύος

Παρακάτω ακολουθούν μερικές συμβουλές ως προς τον χρόνο απόψυξης:

Αρ.	Βάρος (g)	Χρόνος απόψυξης
1	200g	Περίπου 4 λεπτά
2	400g	Περίπου 8 λεπτά
3	600g	Περίπου 12 λεπτά

ΛΕΙΤΟΥΡΓΙΑ**01. Συνδέστε το καλώδιο.**

- Πριν από τη σύνδεση του καλωδίου, βεβαιωθείτε ότι ο χρονοδιακόπτης είναι στη θέση "0".
- Μην μπλοκάρτε τον εξαερισμό.

02. Τοποθετήστε το φαγητό στον γυάλινο περιστρεφόμενο δίσκο και κλείστε την πόρτα.

- Το φαγητό πρέπει να βρίσκεται μέσα σε ένα δοχείο.
- Μην λειτουργείτε τον φούρνο μικροκυμάτων χωρίς φορτίο. Αυτό θα προκαλέσει βλάβη στον φούρνο μικροκυμάτων.

03. Επιλέξτε το επιθυμητό επίπεδο ισχύος μικροκυμάτων.**04. Ρυθμίστε τον χρονοδιακόπτη.**

Αν ο επιθυμητός χρόνος είναι λιγότερος από 2 λεπτά, γυρίστε το κουμπί της ισχύος μικροκυμάτων στη θέση άνω των 3 λεπτών και ύστερα γυρίστε το στην επιθυμητή ρύθμιση χρόνου.

- 05.** Μόλις ρυθμιστεί ο επιθυμητός χρόνος, ξεκινά το μαγείρεμα. Αν χρειάζεται να σταματήσετε στο μέσο του μαγειρέματος, απλά ανοίξετε την πόρτα οποιαδήποτε στιγμή και κλείστε την για να συνεχίσετε τη λειτουργία.
- 06.** Όταν σταματάει ο χρόνος και τελειώνει το μαγείρεμα, ο φούρνος μικροκυμάτων παράγει έναν ήχο και το εσωτερικό φως σβήνει αυτόματα. Αν το φαγητό αφαιρεθεί πριν από το τέλος του χρόνου, βεβαιωθείτε ότι έχετε ρυθμίσει τον χρονοδιακόπτη πίσω στη θέση "0". Αυτό αποτρέπει τη λειτουργία του φούρνου μικροκυμάτων με άδειο φορτίο.
- 07.** Συνιστάται να φοράτε γάντια κατά την αφαίρεση του μαγειρεμένου φαγητού από τον φούρνο και να προσέχετε να μην ακουμπάτε την αντίσταση στο πάνω μέρος της κοιλότητας.
- ΠΡΟΣΟΧΗ:** Το φαγητό θερμαίνεται γρήγορα, γενικά μέσα σε 2 με 3 λεπτά. Να προσέχετε πάντα την κατάσταση μαγειρέματος του φαγητού και να την προσαρμόζετε ανάλογα με τις προτιμήσεις σας. Να αποφεύγετε την υπερθέρμανση. Κατά τη θέρμανση κυλού και πηχτών φαγητών, θα πρέπει πρώτα να ανακατέψετε το φαγητό ομοιόμορφα και ύστερα να το καλύψετε με μία πλαστική μεμβράνη (αφήστε τις γωνίες ανοικτές για έξοδο του αέρα) ή με ένα κάλυμμα θέρμανσης με τρύπες. Στο μέσο του χρόνου απόψυξης, ανοίξετε την πόρτα για να γυρίσετε το φαγητό ώστε η απόψυξη να είναι ομοιόμορφη.

ΟΔΗΓΙΑ ΓΙΑ ΤΑ ΔΟΧΕΙΑ

Ανάλογα με τη μέθοδο μαγειρέματος, είναι απαραίτητο να επιλέξετε ένα ασφαλές και κατάλληλο δοχείο. Αν δεν επιλέξετε το σωστό, δεν θα επηρεάσει μόνο το μαγειρικό αποτέλεσμα, αλλά επίσης μπορεί να προκαλέσει βλάβη στο δοχείο ή στον φούρνο μικροκυμάτων. Ανατρέξτε στον παρακάτω πίνακα για τη χρήση:

Υλικό δοχείου	Μικροκύματα	Σημειώσεις
Ανθεκτικά στη θερμότητα κεραμικά	Ναι	Να μην χρησιμοποιείτε ποτέ κεραμικά που διαθέτουν διακόσμηση με μεταλλικό χείλος ή τζάμι
Ανθεκτικά στη θερμότητα πλαστικά	Ναι	Δεν μπορούν να χρησιμοποιηθούν για μαγείρεμα μεγάλου χρονικού διαστήματος στα μικροκύματα
Ανθεκτικά στη θερμότητα γυάλινα προϊόντα	Ναι	
Σχάρα γκριλ	Όχι	
Πλαστική μεμβράνη	Ναι	Δεν θα πρέπει να χρησιμοποιείται κατά το μαγείρεμα κρέατος ή μπριζόλας καθώς η υπερβολική θερμοκρασία μπορεί να προκαλέσει βλάβη στη μεμβράνη

Οι παρακάτω παράγοντες ενδέχεται να επηρεάσουν το μαγειρικό αποτέλεσμα:

Διάταξη φαγητού:

Να τοποθετείτε τα πιο χοντρά μέρη προς το εξωτερικό του πιάτου, το λεπτότερο μέρος προς το κέντρο και να το διανέμετε ομοιόμορφα. Μην υπερκαλύπτετε το φαγητό αν αυτό γίνεται.

Διάρκεια χρόνου μαγειρέματος:

Ξεκινήστε το μαγείρεμα με μία μικρή χρονική ρύθμιση, αξιολογήστε το φαγητό μετά την πάροδο του χρόνου και επεκτείνετε τον χρόνο σύμφωνα με τις πραγματικές σας ανάγκες. Το υπερβολικό ψήσιμο μπορεί να οδηγήσει σε καπνό και κάψιμο του φαγητού.

Ομοιόμορφο μαγείρεμα φαγητού:

Θα πρέπει να γυρνάτε μία φορά κατά τη διάρκεια του μαγειρέματος φαγητά όπως κοτόπουλο, μπέργκερ ή μπριζόλες. Ανάλογα με το είδος του φαγητού, αν χρειάζεται, ανακατέψτε το από το εξωτερικό προς το κέντρο του πιάτου μία ή δύο φορές κατά το μαγείρεμα.

Αφήστε λίγα λεπτά το φαγητό στο φούρνο:

Μετά τη λήξη του χρόνου μαγειρέματος, αφήστε το φαγητό στον φούρνο για επαρκές χρονικό διάστημα. Αυτό επιτρέπει την ολοκλήρωση του κύκλου μαγειρέματος και του δίνει τη δυνατότητα να κρυώσει σταδιακά.

Καθορισμός του αν το φαγητό είναι έτοιμο:

Το χρώμα και η σκληρότητα του φαγητού σας βοηθούν να καθορίσετε αν είναι έτοιμο. Επίσης:

- Βγαίνει ατμός από όλα τα σημεία του φαγητού και όχι μόνο από την άκρη
- Μπορείτε να μετακινήσετε εύκολα τις αρθρώσεις του κοτόπουλου
- Το χοιρινό ή το κοτόπουλο δεν έχουν καθόλου αίμα
- Το ψάρι είναι αδιαφανές και μπορείτε να το κόψετε εύκολα με ένα πιρούνι

Πιάτο για ψήσιμο στα μικροκύματα:

Όταν χρησιμοποιείτε ένα πιάτο για ψήσιμο στα μικροκύματα ή ένα δοχείο που θερμαίνεται μόνο του, να τοποθετείτε πάντα ένα μονωτικό στοιχείο ανθεκτικό στη θερμότητα, όπως ένα πιάτο πορσελάνης, από κάτω του για να αποτρέψετε βλάβη στον περιστρεφόμενο δίσκο και στον δακτύλιο περιστροφής.

Πλαστική μεμβράνη ασφαλής για χρήση σε μικροκύματα:

Όταν μαγειρεύετε φαγητό με μεγάλη περιεκτικότητα σε λίπος, μην αφήνετε την πλαστική μεμβράνη να έρθει σε επαφή με το φαγητό καθώς μπορεί να λιώσει.

Πλαστικά μαγειρικά σκεύη ασφαλή για χρήση σε μικροκύματα:

Μερικά πλαστικά μαγειρικά σκεύη ασφαλή για χρήση σε μικροκύματα μπορεί να μην είναι κατάλληλα για μαγείρεμα φαγητών με μεγάλη περιεκτικότητα σε λίπη και ζάχαρη. Επίσης, δεν θα πρέπει να υπερβαίνετε τον χρόνο προθέρμανσης που καθορίζεται στο εγχειρίδιο οδηγιών του πιάτου.

ΕΠΙΣΚΕΥΗ

Ελέγξτε τα παρακάτω πριν καλέσετε κάποιον για επισκευή.

- 01.** Τοποθετήστε μία κούπα νερό (περίπου 150ml) σε μία γυάλινη μεζούρα στον φούρνο και κλείστε την πόρτα με ασφάλεια. Το φως του φούρνου θα πρέπει να σβήσει αν η πόρτα έχει κλείσει σωστά. Αφήστε τον φούρνο να λειτουργήσει για 1 λεπτό.
- 02.** Ανάβει το φως του φούρνου;
- 03.** Λειτουργεί ο ανεμιστήρας;
(Τοποθετήστε το χέρι σας πάνω από τα πίσω ανοίγματα του εξαερισμού.)
- 04.** Περιστρέφεται ο περιστρεφόμενος δίσκος;
(Ο περιστρεφόμενος δίσκος μπορεί να περιστρέφεται δεξιόστροφα ή αριστερόστροφα. Αυτό είναι φυσιολογικό.)
- 05.** Είναι το νερό μέσα στον φούρνο ζεστό;
Αν η απάντηση σε οποιαδήποτε από τις παραπάνω ερωτήσεις είναι "ΟΧΙ", ελέγξτε την πρίζα στον τοίχο και την ασφάλεια στον πίνακα.
Αν τόσο η πρίζα στον τοίχο και η ασφάλεια λειτουργούν σωστά, επικοινωνήστε με έναν ειδικό.

ΤΕΧΝΙΚΑ ΧΑΡΑΚΤΗΡΙΣΤΙΚΑ:

Μοντέλο: 06-25915

Τάση: 220-240V /60Hz

Ισχύς: 700 Watts

Χωριτικότητα: 20lt

Σύμφωνα με την οδηγία για τα απόβλητα ηλεκτρικού και ηλεκτρονικού εξοπλισμού (οδηγία της Ευρωπαϊκής κοινότητας 2012/19 / EE), τα απόβλητα ηλεκτρικού και ηλεκτρονικού εξοπλισμού θα πρέπει να συλλέγονται και να υφίστανται επεξεργασία ξεχωριστά. Εάν σε οποιαδήποτε χρονική στιγμή στο μέλλον χρειάζεται να ξεφορτωθείτε το προϊόν παρακαλείται να ΜΗΝ το πετάξετε μαζί με τα οικιακά απορρίμματα. Σύμφωνα με το ισχύον UNE EN – 60335, συνιστάται ότι εάν το εύκαμπτο σύρμα είναι κατεστραμμένο, μπορεί να αντικατασταθεί μόνο από εξειδικευμένο τεχνικό, διότι χρειάζεται ειδικά εργαλεία για την αντικατάσταση του.



ATTENTION

Read the instructions carefully before operating the appliance and keep the following instructions carefully including the warranty, the receipt, and if possible, the packaging. If you give the appliance to other people, transfer this manual to them.

IMPORTANT SAFEGUARDS

WARNING

- If the door or door seals are damaged, the oven must not be operated until it has been repaired by a trained person.
- It is hazardous for anyone other than a trained person to carry out any service or repair operation, which involves the removal of any cover, which gives protection against exposure to microwave energy.
- Liquids or other food must not be heated in sealed containers since they are liable to explode.

01. Only use utensils that are suitable for use in microwave ovens.

02. Metallic containers for food and beverages are not allowed during microwave cooking.

03. When heating food in plastic or paper containers, keep an eye on the oven due to the possibility of ignition.

04. The microwave oven is intended for heating food and beverages. Drying of food or clothing and heating of warming pads, slippers, sponges, damp cloth and similar may lead to risk of injury, ignition or fire.

05. If smoke is observed, switch off or unplug the appliance and keep the door closed in order to stifle any flames microwave heating of beverages can result in delayed eruptive boiling, therefore care has to be taken when handling the container.

06. The contents of feeding bottles and baby food jars are to be stirred or shaken and the temperature is to be checked before consumption, in order to avoid burns.

07. Eggs in their shell and whole hard boiled eggs shall not be heated in microwave ovens since they may explode, even after microwave heating has ended.

08. Failure to maintain the oven in a clean condition could lead to deterioration of the surface that could adversely affect the life of the appliance and possibly result in a hazardous situation.

09. The microwave oven must not be placed in a cabinet.

10. Care should be taken not to displace the turntable when removing containers from the microwave oven.

11. The microwave oven shall not be cleaned with a steam cleaner.
 12. The microwave oven must not be installed equal or higher than 900 mm above the floor. Minimum height of free space necessary above the top surface of the microwave oven: 100mm.
- WARNING:** When the microwave oven is operated in the combination mode, children should only use the oven under adult supervision due to the temperatures generated.



CAUTION: HOT SURFACE

13. If the supply cord is damaged, it must be replaced by an expert qualified person in order to avoid a hazard.
14. This microwave oven can be used by children aged from 8 years and above and persons with reduced physical, sensory or mental capabilities or lack of experience and knowledge if they have been given supervision or instruction concerning use of the appliance in a safe way and understand the hazards involved.
15. Children shall not play with the microwave oven.
16. Cleaning and maintenance shall not be made by children without supervision.
17. Do not directly put cold water into the glass plate after use. It needs to place the glass plate for at least 20 minutes, and then put it into the water to avoid cracking.
18. Group 2 Class B appliance
Group 2 ISM equipment: group 2 contains all ISM equipment in which radio-frequency energy is intentionally generated and/or used in the form of electromagnetic radiation for the treatment of material, and EDM and arc welding equipment.
Class B equipment is equipment suitable for use in domestic establishments and in establishments directly connected to a low voltage power supply network which supplies buildings used for domestic purposes.
19. This product internal light source LED light on < 60lm.
20. To be in compliance EN 61000-3-11, the product shall be connected only to a supply of the system impedance: $|Z_{sys}| = 0.40089$ ohms or less.

INSTALLATION

- 01.** Take out all the packing. If there is a safe film over the oven, tear it off before use. Check carefully for damage. If any, immediately advise an expert for examination, replacement or repair.
- 02.** Microwave ovens must be placed under dry and non-corrosiveness environments, kept away from heat and humidity, such as gas burner or water tank.
- 03.** To ensure sufficient ventilation, the distance of the back of microwave to the wall should be at least 10 cm, the side to the wall should be at least 5 cm, the free distance above the top surface at least 20 cm. the distance of the microwave to the ground should be at least 85 cm.
- 04.** The position of the microwave oven shall be such that it is far from the TV, Radio or antenna as picture disturbance, or noise may occur. The distance should be more than 5m.
- 05.** The microwave oven must be positioned so that the plug is accessible, and must ensure a good grounding in case leakage, ground loop can be formed to avoid electric shock.
- 06.** The microwave oven must be operated with the door closed.
- 07.** The microwave oven must not be placed in a cabinet. The microwave oven is intended to be used freestanding.
- 08.** As there is manufacturing residue or oil remained on the oven cavity or heat element, it usually would smell the odor, even a slight smoke, It is normal case to occur after several times use, keep the door or window open to ensure good ventilation. So it is strongly recommended to place a cup of water in the cavity, setting at high power and operate for several times.

CLEANING

- CAUTION:** The microwave oven should be cleaned regularly and any food deposits removed.
- 01.** Remove the power cord from the wall outlet before cleaning. Clean once the microwave oven cools down. Don't immerse the microwave oven in water or other fluids when cleaning.
 - 02.** Failure to maintain the oven in a clean condition could lead to deterioration of the surface that could adversely affect the life of the microwave oven and possibly result in a hazardous situation.
 - 03.** Never use hard detergent, gasoline, abrasive powder or metal brush to clean any part of the appliance.
 - 04.** Do not remove the waveguide cover.
 - 05.** When the microwave oven has been used for a long time, there may be some strange odors exist in oven, following 3 methods can get rid of them:
 - 1)Place several lemon slices in a cup, then heat with high micro power for 2-3 min.
 - 2)Place a cup of red tea in oven, then heat with high micro power.
 - 3)Put some orange peel into oven, and then heat them with high micro power for 1 minute.
 - 06.** When the product is not used, it should be placed in dry and ventilated areas as well as possible.

WARNING

Details how to clean surfaces in contact with food:

After use, wipe the waveguide cover with a damp cloth, followed by dry cloth to remove any food splashes and grease. Built-up grease may overheat and begin to cause smoke or catch fire.

TIPS FOR CLEANING

Details for cleaning door seals, cavity and adjacent parts:

- **Exterior:**

Wipe the enclosure with a dampened soft cloth.

- **Door:**

Using a dampened soft cloth, wipe clean the door and window.

Wipe the door seals and adjacent parts to remove any spill or spatter.

Wipe the control panel with a slightly dampened soft cloth.

- **Interior walls:**

Wipe clean the interior surfaces with a dampened soft cloth.

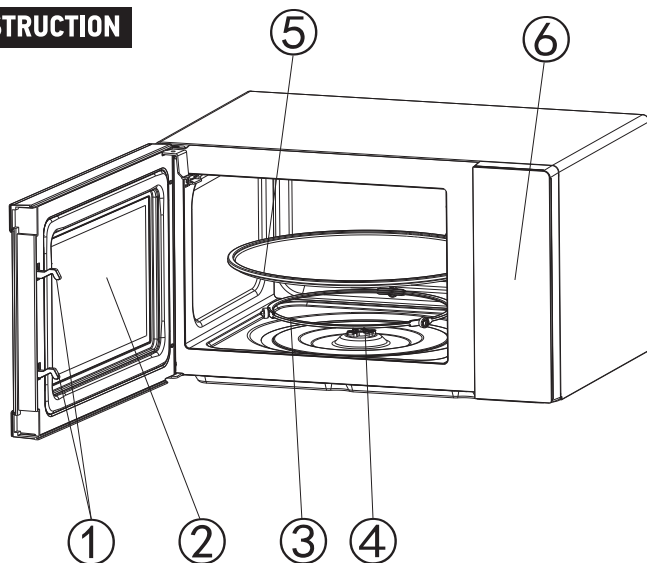
Wipe clean the waveguide cover to remove any food splashed.

- **Turntable / Rotation ring / Rotation axis:**

Wash with mild soap water.

Rinse with clean water and allow drying thoroughly.

PRODUCT INSTRUCTION



1. Door lock

Microwave oven door must be properly closed in order for it to operate.

2. Viewing window

Allow user to see the cooking status.

3. Rotating ring

The glass turntable sits on its wheels; it supports the turntable and helps it to balance when rotating.

4. Rotating axis

The glass turntable sits on the axis; the motor underneath it drives the turntable to rotate.

5. Turntable

The food sits on the turntable, its rotation during operation helps to cook food evenly.

CAUTION

- Place the rotating ring first
- Fit the turntable onto the rotating axis and make sure that it is geared in properly

6. Control panel

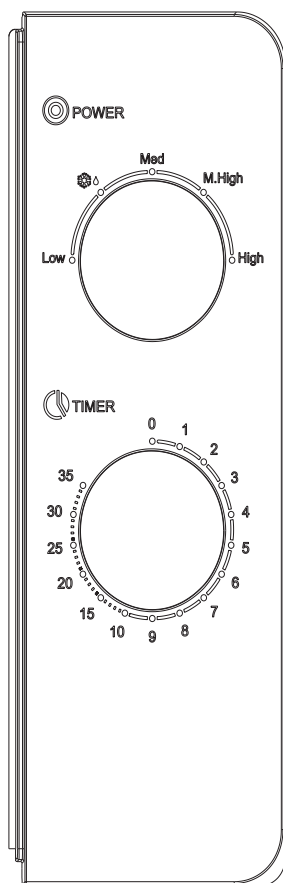
See below in details (the control panel is subject to change without prior notice)

7. Waveguide cover

It is inside the microwave oven, next to the wall of control panel.

WARNING: Never remove the waveguide cover

OPERATION OF CONTROL PANEL



1. CLOCK SETTING

The maximum setting is 35 minutes, there is a ringtone at the end, and the knob returns to the "0" position.

2. MICROWAVE FUNCTION

No.	MICROWAVE POWER	MICROWAVE OUTPUT RATIO
1	Low	17% power output
2	Defrost	30% power output
3	Med	55% power output
4	M.High	80% power output
5	High	100% power output

Below is some food defrosting time advice:

No.	Weight (g)	Defrost time
1	200g	About 4 minutes
2	400g	About 8 minutes
3	600g	About 12 minutes

OPERATION

01. Connect the cord

- Before connecting the cord, make sure the timer is set to "0" position.
- Do not block the ventilation.

02. Place the food on the glass turntable and close the door

- Food must be contained in a utensil.
- Do not operate the microwave oven without load, otherwise it will cause damage to the microwave oven.

03. Select the desired microwave power level

04. Set the timer

If the desired time is less than 2 minutes, turn the microwave power knob to over 3 minutes position and then turn back to the desired time setting.

05. Once the desired time is set, the cooking begins. If pausing in midway is needed, just open the door at any time, and close it to resume operation.
06. When it times out and cooking ends, the microwave oven produces a bell ring, the inside lamp will also be automatically turned off. If food is removed before time out, make sure to set back the timer to "0" position, this avoids the microwave oven from operating in empty load.
07. It is recommended to wear gloves when removing the cooked food from oven and be careful do not touch the heat element on the top of cavity.

CAUTION: Heating food fast, generally only 2 to 3 minutes. Please pay attention to the cooking condition of the food at any time and adjust it according to your taste preference. Avoid over-heating. When heating porridge, congee, should first stir evenly, and then covered with plastic film (leave corners for ventilation) or with a perforated lid heating. At mid-point to defrosting time, please open the door to turn the food, so that the defrosting effect is more uniform.

UTENSILS GUIDELINE

Depending on the cooking method, it is necessary to choose a safe and suitable vessel. If it is not properly selected, it will not only affect the cooking effect, but also cause damage to the vessel or microwave oven. Please refer to the table below for use:

Material of container	Microwave	Notes
Heat-resistant ceramic	Yes	Never use the ceramics which are decorated with metal rim or glazed
Heat-resistant plastic	Yes	Cannot be used for long time microwave cooking
Heat-resistant glass	Yes	
Grill rack	No	
Plastic film	Yes	It should not be used when cooking meat or chops as the over-temperature may do damage to the film

COOKING TIPS

The following factors may affect the cooking result:

Food arrangement:

Place thicker areas towards outside of dish, the thinner part towards the center and spread it evenly. Do not overlap if possible.

Cooking time length:

Start cooking with a short time setting, evaluate it after it times out and extend it according to the actual need. Over cooking may result in smoke and burning of food.

Cooking food evenly:

Food such as chicken, hamburger or steak should be turned once during cooking.

Depending on the type of food, if applicable, stir it from outside to center of dish once or twice during cooking.

Let the food in the oven for a few minutes:

After cooking times out, leave the food in the oven for an adequate length of time, this allows it to complete its cooking cycle and cooling it down in a gradual manner.

Whether the food is done:

Color and hardness of food help to determine if it is done, these include:

- Steam coming out from all parts of food, not just the edge
- Joints of poultry can be moved easily
- Pork or poultry shows no signs of blood
- Fish is opaque and can be sliced easily with a fork

Browning dish:

When using a browning dish or self-heating container, always place a heat-resistant insulator such as a porcelain plate under it to prevent damage to the turntable and rotating ring.

Microwave safe plastic wrap:

When cooking food with high fat content, do not allow the plastic wrap come into contact with food as it may melt.

Microwave safe plastic cookware:

Some microwave safe plastic cookware might not be suitable for cooking foods with high fat and sugar content. Also, the preheating time specified in the dish instruction manual must not be exceeded.

MAINTENANCE

SERVICE

Please check the following before calling for service.

- 01.** Place one cup of water (approx.150ml) in a glass measure in the oven and close the door securely. Oven lamp should go off if the door is closed properly. Let the oven work for 1 min.
- 02.** Does the oven lamp light?
- 03.** Does the cooling fan work?
(Put your hand over the rear ventilation openings.)
- 04.** Does the turntable rotate?
(The turntable can rotate clockwise or counter clockwise. This is quite normal.)
- 05.** Is the water inside the oven hot?
If "NO" is the answer to any of the above questions, please check your wall socket and the fuse in your meter box.
If both the wall socket and the fuse are functioning properly, contact an expert.

TECHNICAL INFORMATION:

Model No: 06-25915

Voltage and frequency:220-240V  60Hz

Heating power: 700 Watts

Capacity with tray: 20lt

According to Waste of Electrical and Electronic Equipment (WEEE) directive, WEEE should be separately collected and treated. If at any time in future you need to dispose of this product please do NOT dispose of this product with household waste. Please send this product to WEEE collecting points where available. In order to fulfill ruling UNE EN-60335, we indicate that if the flexible wire is damaged, it can only be substituted by a technical service recognized by authorised organization, as per special tooling is required.



ESTIA HOME ART S.A.

Εισαγωγή και Εμπορία Οικιακών Ειδών
Αναγεννήσεως, Θέση Ντρασσαριά, Ασπρόπυργος, 19300
Τηλ: 216 900 1064 | E-mail: info@estiahomeart.gr
www.estiahomeart.gr



03 1611 2215
010304 102215
certified



intertek
Your Quality Assured