



# estia

HOME ART



**ΚΑΦΕΤΙΕΡΑ ΦΙΛΤΡΟΥ ΟΑΚ | OAK COFFEE MAKER 06-24673**

Οδηγίες Χρήσης | Instructions Manual

Ελληνικά (GR) | English (EN)

Αγαπητέ Καταναλωτή,

Σας ευχαριστούμε για την αγορά της συσκευής Estia.

Στο παρόν εγχειρίδιο θα βρείτε αναλυτικές οδηγίες χρήσης του προϊόντος.

Για περισσότερες πληροφορίες μπορείτε να επισκεφτείτε την ηλεκτρονική διεύθυνση [www.estiahomeart.gr](http://www.estiahomeart.gr).

Ευχόμαστε να απολαύσετε τη νέα σας συσκευή!

---

Dear Customer,

Thank you for purchasing an Estia appliance.

In the manual you will find product instructions.

For further information you please visit [www.estiahomeart.gr](http://www.estiahomeart.gr)

We hope you will enjoy your new appliance!

### ΓΕΝΙΚΕΣ ΠΛΗΡΟΦΟΡΙΕΣ

Διαβάστε προσεκτικά τις οδηγίες χρήσης πριν θέσετε τη συσκευή σε λειτουργία και φυλάξτε τις οδηγίες συμπεριλαμβανομένης της εγγύησης, της απόδειξης, και εάν είναι δυνατόν το κουτί με όποια συσκευασία. Εάν παραχωρήσετε τη συσκευή σε άλλα άτομα, μεταφέρετε τους το εγχειρίδιο αυτό.


### ΣΗΜΑΝΤΙΚΕΣ ΠΡΟΦΥΛΑΞΕΙΣ

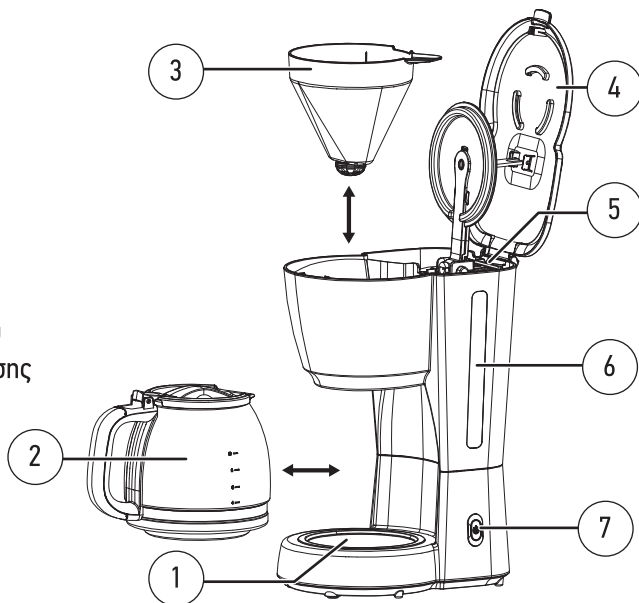
Κατά τη χρήση ηλεκτρικών συσκευών, θα πρέπει να τηρούνται οι βασικές προφυλάξεις ασφαλείας περιλαμβάνοντας τις παρακάτω:

- 01.** Διαβάστε όλες τις οδηγίες πριν από τη χρήση.
- 02.** Βεβαιωθείτε ότι η τάση της πρίζας σας αντιστοιχεί στην τάση που δηλώνεται στη σήμανση ταξινόμησης της καφετιέρας.
- 03.** Μην χειρίζεστε οποιαδήποτε συσκευή με κατεστραμμένο καλώδιο ή βύσμα ή αν βρίσκεται σε μία μη φυσιολογική κατάσταση. Εάν το κύριο καλώδιό της είναι κατεστραμμένο, πρέπει να από ένα ειδικευμένο άτομο. Μην προσπαθείτε ποτέ να ανοίξετε το προϊόν ή να το επισκευάσετε, να το αποσυναρμολογήσετε ή να το τροποποιήσετε με οποιονδήποτε τρόπο.
- 04.** Για προστασία από πρόκληση πυρκαγιάς, ηλεκτροπληξίας και σωματικής βλάβης σε άτομα, μην βυθίζετε το καλώδιο και το βύσμα σε νερό ή σε άλλα υγρά.
- 05.** Αφαιρέστε το βύσμα από την πρίζα του τοίχου πριν από τον καθαρισμό και όταν δεν γίνεται χρήση. Αφήστε την καφετιέρα να κρυώσει τελείως πριν από την αφαίρεση, την τοποθέτηση εξαρτημάτων ή τον καθαρισμό.
- 06.** Η χρήση βοηθητικών εξαρτημάτων που δεν συνιστώνται από τον κατασκευαστή της καφετιέρα ενδέχεται να προκαλέσει πυρκαγιά, ηλεκτροπληξία ή/και σωματική βλάβη.
- 07.** Μην καθαρίζετε το δοχείο νερού με καθαριστικά, σφουγγαράκια καθαρισμού από σύρμα ή άλλα λειαντικά υλικά.
- 08.** Μην αφήνετε το καλώδιο τροφοδοσίας να κρέμεται από την άκρη ενός τραπεζιού ή ενός πάγκου ή να ακουμπάει σε καυτή επιφάνεια.
- 09.** Μην τοποθετείτε την καφετιέρα σε καυτή επιφάνεια ή δίπλα σε φωτιά ώστε να αποφύγετε την καταστροφή της. Μην την τοποθετείτε ποτέ σε ντουλάπι.
- 10.** Για αποσύνδεση, αφαιρέστε το βύσμα από την πρίζα του τοίχου. Να κρατάτε πάντα το βύσμα. Μην τραβάτε ποτέ το καλώδιο.
- 11.** Μην χρησιμοποιείτε την καφετιέρα για οποιαδήποτε χρήση πέρα από την προβλεπόμενη και να την τοποθετείτε σε στεγνό περιβάλλον.
- 12.** Η στενή επιτήρηση είναι απαραίτητη όταν η καφετιέρα σας χρησιμοποιείται κοντά σε παιδιά.
- 13.** Μην αφήνετε την καφετιέρα να λειτουργεί χωρίς νερό.
- 14.** Μην χρησιμοποιείτε ποτέ την καφετιέρα αν η κανάτα παρουσιάζει ίχνη ρωγμών. Να χρησιμοποιείτε μόνο την κανάτα αυτής της καφετιέρας. Να χρησιμοποιείτε την κανάτα προσεκτικά καθώς είναι πολύ εύθραυστη.

15. Ορισμένα μέρη της καφετιέρας θερμαίνονται κατά τη χρήση. Να ακουμπάτε μόνο τη λαβή και τα κουμπιά. Μην ακουμπάτε τα άλλα μέρη της συσκευής ενώ βρίσκεται σε λειτουργία.
16. Ποτέ να μην αφήνετε την άδεια κανάτα στην θερμενόμενη πλάκα. Διαφορετικά, η κανάτα μπορεί να ραγίσει.
17. Αυτή η καφετιέρα μπορεί να χρησιμοποιηθεί από παιδιά ηλικίας από 8 ετών και άνω και από άτομα με μειωμένες σωματικές, αισθητηριακές ή διανοητικές ικανότητες ή έλλειψη εμπειρίας και γνώσης, μόνο υπό επίβλεψη ή εφόσον τους έχουν δοθεί οδηγίες σχετικά με την ασφαλή χρήση της καφετιέρας και κατανοούν τους κινδύνους. Τα παιδιά δεν πρέπει να παίζουν με την καφετιέρα. Ο καθαρισμός και η συντήρηση χρήστη δεν πρέπει να γίνεται από παιδιά χωρίς επίβλεψη.
18. Ποτέ να μην αφήνετε τα παιδιά να παίζουν με την καφετιέρα.
19. Αυτή η καφετιέρα προορίζεται για χρήση σε οικιακές και άλλες παρόμοιες εφαρμογές όπως:
  - κουζίνες χώρων εργασίας σε καταστήματα, γραφεία και άλλα περιβάλλοντα εργασίας,
  - αγροκτήματα,
  - από πελάτες σε ξενοδοχεία, μοτέλ και άλλους χώρους κατοικίας,
  - περιβάλλοντα φιλοξενίας τύπου “bed and breakfast”.
20. Μην χρησιμοποιείτε την καφετιέρα σε εξωτερικούς χώρους.
21. Αποθηκεύστε αυτές τις οδηγίες.

## ΕΞΑΡΤΗΜΑΤΑ ΤΗΣ ΚΑΦΕΤΙΕΡΑΣ

1. Θερμαινόμενη πλάκα
2. Κανάτα καφέ
3. Θήκη φίλτρου
4. Καπάκι
5. Δοχείο νερού
6. Ένδειξη στάθμης νερού
7. Διακόπτης ενεργοποίησης / απενεργοποίησης 



## **ΠΡΙΝ ΤΗΝ ΠΡΩΤΗ ΧΡΗΣΗ**

- 01.** Πλύνετε τη γυάλινη κανάτα και τη θήκη του φίλτρου πριν από τη χρήση της καφετιέρας για πρώτη φορά.
- 02.** Έπειτα λειτουργήστε την καφετιέρα για δύο με τρεις κύκλους με το δοχείο νερού γεμάτο μέχρι την ένδειξη των 10 κουπιών και χωρίς καφέ. Επίσης, θα πρέπει να επαναλαμβάνετε τη διαδικασία αυτή όταν η καφετιέρα δεν έχει χρησιμοποιηθεί για ένα μεγάλο χρονικό διάστημα και ύστερα από την αφαλάτωσή της.

## **ΧΡΗΣΗ ΤΗΣ ΚΑΦΕΤΙΕΡΑΣ ΣΑΣ**

- 01.** Η ένδειξη στάθμης νερούς στο δοχείο του νερού σας διευκολύνει να γεμίσετε το δοχείο με τη σωστή ποσότητα νερού. Ποτέ να μην υπερβαίνετε τη μέγιστη στάθμη νερού.
- 02.** Αν σκοπεύετε να φτιάξετε αρκετές κανάτες καφέ, απενεργοποιήστε την καφετιέρα και αφήστε την απενεργοποιημένη για περίπου 5 λεπτά μεταξύ κάθε κανάτας.

## **ΠΑΡΑΣΚΕΥΗ ΚΑΦΕ**

- 01.** Ανοίξτε το καπάκι (4) και γεμίστε το δοχείο νερού (5) με την απαιτούμενη ποσότητα νερού.
- 02.** Τοποθετήστε την κανάτα (2) στην θερμαινόμενη πλάκα (1).
- 03.** Εισάγετε ένα χάρτινο φίλτρο στη θήκη του φίλτρου (3) και προσθέστε την απαιτούμενη ποσότητα καφέ. Συνιστάται συνήθως η χρήση μίας κουταλιάς καφέ ανά κούπα.
- 04.** Συνδέστε την καφετιέρα σε μία πρίζα και ενεργοποιήστε την χρησιμοποιώντας τον διακόπτη ενεργοποίησης/απενεργοποίησης (7).

**Η καφετιέρα διαθέτει λειτουργία στοπ-σταγόνας ώστε να αποτρέπει το στάξιμο του καφέ στην θερμαινόμενη πλάκα όταν αφαιρείτε την κανάτα. Διαθέτει επίσης μία λειτουργία απενεργοποίησης ασφαλείας η οποία απενεργοποιεί την καφετιέρα αυτόματα μετά από 40 λεπτά.**

## **ΚΑΘΑΡΙΣΜΟΣ ΚΑΙ ΦΡΟΝΤΙΔΑ**

- 01.** Βγάλτε το βύσμα και αφήστε την καφετιέρα να κρυώσει πριν από τον καθαρισμό.
- 02.** Σκουπίστε το εξωτερικό της καφετιέρας με ένα μαλακό, νωπό πανί. Να χρησιμοποιείτε μόνο ήπιους καθαριστικούς παράγοντες. Να μην χρησιμοποιείτε ποτέ διαλύτες ή διαβρωτικά χημικά.

**ΣΗΜΕΙΩΣΗ: Η κανάτα και το καπάκι μπορούν να τοποθετηθούν στο πλυντήριο πιάτων.**

## **ΑΦΑΛΑΤΩΣΗ**

Θα πρέπει να εκτελείτε αφαλάτωση στην καφετιέρα τακτικά για να βεβαιωθείτε ότι λειτουργεί αποτελεσματικά. Αν συσσωρευθεί μεγάλη ποσότητα αλάτων στην καφετιέρα, θα είναι πολύ δύσκολη η αφαίρεσή τους, ακόμα και με τη χρήση ενός παράγοντα αφαλάτωσης. Τα άλατα μπορούν επίσης να δημιουργήσουν διαρροές στο σύστημα βρασμού. Συνιστούμε την αφαλάτωση της καφετιέρας μετά από τριάντα με σαράντα κανάτες καφέ. Για την αφαλάτωση, μπορείτε να χρησιμοποιήσετε ένα μείγμα λευκού ξυδιού και νερού:

- 01.** Αναμείξτε 2-3 κουταλιές λευκού ξυδιού (12%) με τη μέγιστη ποσότητα του κρύου νερού που μπορεί να μπει στην καφετιέρα.
- 02.** Ρίξτε αυτό το διάλυμα στο δοχείο νερού. Βάλτε ένα φίλτρο στη θήκη του φίλτρου χωρίς την προσθήκη καφέ.
- 03.** Ενεργοποιήστε την καφετιέρα. Επαναλάβετε τη διαδικασία αν χρειάζεται.
- 04.** Πραγματοποιήστε αφαλάτωση στην καφετιέρα σε μία καλά αεριζόμενη περιοχή και αποφύγετε την εισπνοή των ατμών.
- 05.** Λειτουργήστε την καφετιέρα πριν τη χρησιμοποιήσετε ξανά για δύο με τρεις κύκλους με περίπου 10 κούπες καθαρού νερού αλλά χωρίς καφέ.

## ΗΛΕΚΤΡΙΚΕΣ ΠΡΟΔΙΑΓΡΑΦΕΣ

Μοντέλο: 06-24673

Τάση: 220-240V~50/60Hz

Ισχύς: 1000 Watts

Σύμφωνα με την οδηγία για τα απόβλητα ηλεκτρικού και ηλεκτρονικού εξοπλισμού (οδηγία της Ευρωπαϊκής κοινότητας 2012/19 / EE), τα απόβλητα ηλεκτρικού και ηλεκτρονικού εξοπλισμού θα πρέπει να συλλέγονται και να υφίστανται επεξεργασία ξεχωριστά. Εάν σε οποιαδήποτε χρονική στιγμή στο μέλλον χρειάζεται να ξεφορτωθείτε το προϊόν παρακαλείται να ΜΗΝ το πετάξετε μαζί με τα οικιακά απορρίμματα. Σύμφωνα με το ισχύον UNE EN – 60335, συνιστάται ότι εάν το εύκαμπτο σύρμα είναι κατεστραμμένο, μπορεί να αντικατασταθεί μόνο από εξειδικευμένο τεχνικό, διότι χρειάζεται ειδικά εργαλεία για την αντικατάστασή του.



### ATTENTION

Read the operating instructions carefully before putting the appliance into operation and keep the instructions including the warranty, the receipt and, if possible, the box with the internal packing. If you give this appliance to other people, please also pass on the operating instructions.


### IMPORTANT SAFETY INFORMATION

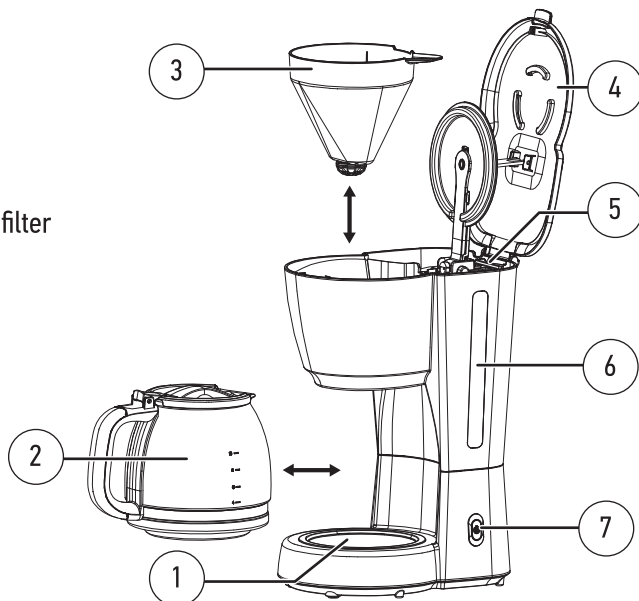
When using electrical appliances, basic safety precautions should always be followed including the following:

- 01.** Read all instructions before using.
- 02.** Make sure that your outlet voltage corresponds to the voltage stated on the rating label of the coffee maker.
- 03.** Do not operate any coffee maker with a damaged cord or plug, or in an abnormal state. If its main cord is damaged, it must be replaced by a qualified person. Never try to open the coffee maker or to repair, dismantle, or modify it in any way.
- 04.** To protect against fire, electric shock and injury to persons do not immerse cord, plug, in water or other liquid.
- 05.** Remove the plug from the wall outlet before cleaning and when not in use. Allow the coffee maker to cool down completely before taking off, attaching components, or cleaning.
- 06.** The use of accessories is not recommended by the coffee maker manufacturer. It may result in fire, electric shock, and/or personal injury.
- 07.** Do not clean the water tank with cleansers, steel wool pads, or other abrasive materials.
- 08.** Do not hang the power cord over the edge of the table or counter, or touch a hot surface.
- 09.** Do not place the coffee maker on a hot surface or beside the fire in order to avoid being damaged. Never place the coffee maker in a cupboard.
- 10.** To disconnect, remove the plug from the wall outlet. Always hold the plug. But never pull the cord.
- 11.** Do not use the coffee maker for other than intended use and place it in a dry environment.
- 12.** Close supervision is necessary when your coffee maker is being used near children.
- 13.** Do not let the coffee maker operate without water.
- 14.** Never use the coffee maker if the jug shows any signs of cracks. Only use the jug with this coffee maker. Use carefully as the jug is very fragile.
- 15.** Certain parts of the coffee maker become hot during use. Only touch the handle and the buttons. Do not touch any other parts of the coffee maker while it is in use.
- 16.** Never leave the empty jug on the hot plate otherwise the jug is liable to crack.

17. This coffee maker can be used by children aged from 8 years and above and persons with reduced physical, sensory or mental capabilities or lack of experience and knowledge if they have been given supervision or instruction concerning use of the coffee maker in a safe way and understand the hazards involved. Children shall not play with the coffee maker. Cleaning and user maintenance shall not be made by children without supervision.
18. Never let children play with the coffee maker.
19. This coffee maker is intended to be used in household and similar applications such as:
  - staff kitchen areas in shops, offices and other working environments;
  - farm houses;
  - by clients in hotels, motels and other residential type environments;
  - bed and breakfast type environments.
20. Do not use outdoors.
21. Save these instructions.

## PARTS OF THE COFFEE MAKER

1. Hotplate
2. Coffee jug
3. Filter holder
4. Lid for water tank and filter
5. Water tank
6. Water scale
7. On/off switch 





## BEFORE FIRST USE

01. Wash the glass jug and filter holder before using the coffee maker for the first time.
02. Then run the machine through two to three cycles with the water tank filled up to the 10-cup mark and without coffee. You should also do this when the coffee maker has not been used for a long time and after descaling it.

## USING YOUR COFFEE MAKER

01. The measuring scale on the water tank makes it easier for you to fill the tank with the correct amount of water. Never exceed the maximum water level.
02. If you intend to brew several jugs of coffee, turn the coffee maker off and let it rest for about 5 minutes between each jug.

## MAKING COFFEE

01. Open the lid (4) and fill the water tank (5) with the required amount of water.
02. Put the jug (2) on the hotplate (1).
03. Insert a paper filter into the filter holder (3) and add the required amount of coffee. One scoop per cup is usually recommended.
04. Plug the coffee maker into a wall socket and switch it on using the on/off switch (7).

**The coffee maker has a drip stop to prevent coffee from dripping onto the hotplate when you are pouring coffee out of the jug. It is also fitted with a safety shut-off feature which switches it off automatically after 40 minutes.**

## CLEANING AND CARE

01. Pull out the plug and let the coffee maker cool down before cleaning it.
02. Wipe the outside of the coffee maker with a soft damp cloth. Use only mild cleaning agents. Never use solvents or corrosive chemicals.

**NOTE: The jug and its lid are dishwasher safe.**

## DESCALING

You should descale the coffee maker regularly to make sure that it is functioning efficiently. If a large amount of scale is allowed to build up, it will be very difficult to remove it, even using a descaling agent. Scale can also cause leaks in the brewing system. We recommend that the coffee maker is descaled after every thirty to forty jugs of coffee. For descaling you can use a mixture of white vinegar and water:

- 01.** Mix 2-3 tablespoons of white vinegar (12%) with the maximum amount of cold water the coffee maker will hold.
- 02.** Pour this solution into the tank. Insert a filter into the filter holder without adding any coffee.
- 03.** Switch the coffee maker on. Repeat if necessary.
- 04.** Descale the coffee maker in a well ventilated area and avoid breathing in the fumes.
- 05.** Run the machine through two to three cycles with around 10 cups of clean water, but without coffee, before using it again.

### **TECHNICAL INFORMATION:**

---

Model.: 06-24673

Voltage.: 220-240V 50/60Hz

Rating Wattage.: 1000W

According to Waste of Electrical and Electronic Equipment (WEEE) directive, WEEE should be separately collected and treated. If at any time in future you need to dispose of this product please do NOT dispose of this product with household waste. Please send this product to WEEE collecting points where available. In order to fulfill ruling UNE EN-60335, we indicate that if the flexible wire is damaged, it can only be substituted by a technical service recognized by authorised organization, as per special tooling is required.



**ESTIA HOME ART S.A.**

Εισαγωγή και Εμπορία Οικιακών Ειδών  
Αναγεννήσεως, Θέση Ντρασσαριά, Ασπρόπυργος, 19300  
Τηλ: 216 900 1064 | E-mail: info@estiahomeart.gr  
[www.estiahomeart.gr](http://www.estiahomeart.gr)

