

estia

BASICS



ΠΟΛΥΚΟΠΤΗΣ MULTI 500W | CHOPPER 500W | 06-9922
Οδηγίες Χρήσης & Όροι Εγγύησης | Instructions Manual & Warranty Terms
Ελληνικά (GR) | English (EN)

Αγαπητέ Καταναλωτή,

Σας ευχαριστούμε για την αγορά της συσκευής Estia.

Στο παρόν εγχειρίδιο θα βρείτε αναλυτικές οδηγίες χρήσης και όρους εγγύησης του προϊόντος.

Για περισσότερες πληροφορίες μπορείτε να επισκεφτείτε την ηλεκτρονική διεύθυνση www.estiahomeart.gr.

Ευχόμαστε να απολαύσετε τη νέα σας συσκευή!

Dear Customer,

Thank you for purchasing an Estia appliance.

In the manual you will find product instructions and warranty terms.

For further information you please visit www.estiahomeart.gr

We hope you will enjoy your new appliance!

ΓΕΝΙΚΕΣ ΠΛΗΡΟΦΟΡΙΕΣ

Όταν χρησιμοποιείτε ηλεκτρικές συσκευές, προκειμένου να μειωθεί ο κίνδυνος πυρκαγιάς, ηλεκτροπληξίας ή/και τραυματισμού, θα πρέπει πάντα να τηρούνται οι παρακάτω βασικές προφυλάξεις ασφαλείας:

ΠΡΟΕΙΔΟΠΟΙΗΣΗ

1. Αυτή η συσκευή έχει σχεδιαστεί μόνο για ιδιωτική, οικιακή χρήση. Δε φέρουμε καμία ευθύνη για ζημιές που προκύπτουν από χρήση που δεν είναι συμβατή με το εγχειρίδιο οδηγιών.
2. Αυτή η συσκευή προορίζεται για την επεξεργασία μικρών ποσοτήτων τροφίμων για άμεση κατανάλωση. Αυτή η συσκευή δεν προορίζεται για την επεξεργασία μεγάλων ποσοτήτων τροφίμων ταυτόχρονα.
3. Η συσκευή προορίζεται για χρήση μόνο σε εσωτερικούς χώρους και όχι σε εξωτερικούς.
4. Μην χρησιμοποιείτε τη συσκευή εάν το καλώδιο τροφοδοσίας εμφανίζει σημάδια ζημιάς. Εάν το καλώδιο τροφοδοσίας έχει υποστεί ζημιά, πρέπει να επισκευαστεί από εξειδικευμένο άτομο για να αποφευχθεί ο κίνδυνος. Οι ακατάλληλες επισκευές ενδέχεται να θέσουν τον χρήστη σε σοβαρό κίνδυνο.
5. Να χειρίζεστε πάντα το καλώδιο τροφοδοσίας με προσοχή. Μην τραβάτε ή τεντώνετε το καλώδιο τροφοδοσίας. Το καλώδιο τροφοδοσίας δεν πρέπει να διπλώνεται ή να τρυπιέται. Πάντα τραβάτε το φις για να αποσυνδέσετε το καλώδιο τροφοδοσίας, μην τραβάτε ποτέ το καλώδιο για να το αποσυνδέσετε.
6. Μην χρησιμοποιείτε το καλώδιο ως λαβή.
7. Μην τοποθετείτε το καλώδιο κοντά σε αιχμηρές γωνίες.
8. Μην αφήνετε το καλώδιο να ακουμπά σε καυτή επιφάνεια ή να κρέμεται στην άκρη του τραπεζιού.
9. Μην χρησιμοποιείτε εξαρτήματα που δεν συνίστανται από τον κατασκευαστή. Μπορεί να προκαλέσουν τραυματισμό ή καταστροφή της συσκευής.
10. Μην το χρησιμοποιείτε με μετατροπή τάσης.
11. Μην τοποθετείτε τη συσκευή πάνω ή κοντά σε φούρνο μικροκυμάτων, ηλεκτρικό φούρνο, φούρνο αερίου ή πλυντήριο πιάτων. Κρατήστε τη συσκευή μακριά από εύφλεκτα αντικείμενα ή άλλη πηγή θερμότητας.
12. Μην χρησιμοποιείτε ποτέ τη συσκευή στο μπάνιο κοντά σε πισίνα ή σε οποιοδήποτε άλλο μέρος με υγρασία και υψηλή θερμοκρασία.
13. Η συσκευή δεν πρέπει να εκτίθεται σε ακραίες καιρικές συνθήκες (βροχή κ.λπ.) ή σε υγρές συνθήκες.
14. Μην τοποθετείτε ή αποθηκεύετε τη συσκευή κοντά σε νεροχύτη ή μπανιέρα που υπάρχει ο κίνδυνος να πέσει στο νερό.
15. Να αφήνετε πάντα αρκετό χώρο γύρω από τη συσκευή όταν χρησιμοποιείται, μεταξύ άλλων αντικειμένων. Μην τοποθετείτε τη συσκευή κοντά σε εύφλεκτα υλικά όπως έπιπλα, μαξιλάρια, υφάσματα, κουρτίνες κ.λπ.

- 16.** Χρησιμοποιείτε πάντα τη συσκευή σε όρθια θέση.
- 17.** Μην χρησιμοποιείτε τη συσκευή με βρεγμένα χέρια.
- 18.** Μην τη χρησιμοποιείτε όταν έρχεστε σε επαφή με νερό.
- 19.** Μην βυθίζετε τον κινητήρα της συσκευής ή το καλώδιο τροφοδοσίας σε νερό ή άλλα υγρά.
- 20.** Μην ακουμπάτε τη συσκευή που έχει πέσει στο νερό. Απλώς τραβήξτε το καλώδιο.
- 21.** Μην χρησιμοποιείτε τη συσκευή όταν είναι άδεια.
- 22.** Μην εισάγετε αντικείμενα στην οπή προσθήκης υλικών.
- 23.** Μην αγγίζετε ποτέ τα κινούμενα μέρη.
- 24.** Ποτέ μην τοποθετείτε τη λεπίδα στη μονάδα κινητήρα.
- 25.** Μην χρησιμοποιείτε ποτέ τη συσκευή εάν όλα τα μέρη δεν έχουν εγκατασταθεί σωστά.
- 26.** Όταν τελειώσει η διαδικασία ανάμειξης, ελέγξτε εάν η λεπίδα έχει υποστεί ζημιά. Εάν παρατηρήσετε ότι έχει συμβεί κάτι τέτοιο, υπάρχει περίπτωση να υπάρχουν στο μείγμα σας κομμάτια από τις λεπίδες. Μην χρησιμοποιείτε αυτό το μείγμα και αντικαταστήστε τη λεπίδα.
- 27.** Μην αφαιρείτε το καπάκι πριν σταματήσει η περιστροφή των λεπίδων.
- 28.** Μην χρησιμοποιείτε τη συσκευή εάν η λεπίδα είναι σπασμένη ή κατεστραμμένη.
- 29.** Εάν μετά από αρκετές χρήσεις η λεπίδα δεν είναι πλέον αρκετά αιχμηρή, αντικαταστήστε την.
- 30.** Οι λεπίδες είναι αιχμηρές. Χειριστείτε τις προσεκτικά.
- 31.** Μην μετακινείτε τη συσκευή ενώ λειτουργεί.
- 32.** Μην τοποθετείτε ποτέ το μπολ στο φούρνο μικροκυμάτων.
- 33.** Αποσυνδέετε πάντα τη συσκευή από την πρίζα εάν δεν τη χρησιμοποιείτε, πριν τη μετακινήσετε, καθαρίσετε, συναρμολογήσετε ή αποσυναρμολογήσετε, καθώς και πριν την αποθηκεύσετε.
- 34.** Λάβετε υπόψη ότι η συσκευή είναι ενεργοποιημένη όταν είναι συνδεδεμένη στο τροφοδοτικό, ακόμη και όταν ο διακόπτης είναι απενεργοποιημένος.
- 35.** Η συσκευή πρέπει να χρησιμοποιείται μόνο από ενήλικες.
- 36.** Κρατήστε τη συσκευή μακριά από παιδιά. Τα παιδιά πρέπει να βρίσκονται υπό επίβλεψη όταν βρίσκονται κοντά στη συσκευή.
- 37.** Η συσκευή δεν είναι παιχνίδι. Τα παιδιά πρέπει να επιβλέπονται για να διασφαλιστεί ότι δεν παίζουν με τη συσκευή.
- 38.** Να επιβλέπετε πάντα τη συσκευή όταν βρίσκεται σε λειτουργία.
- 39.** Η συσκευή πρέπει να φυλάσσεται σε κλειστό χώρο, σε στεγνό μέρος μακριά από υγρασία και υψηλή ή πολύ χαμηλή θερμοκρασία. Θα πρέπει επίσης να αποφεύγεται η άμεση έκθεση σε υπερϊώδη ακτινοβολία.
- 40.** Πάντα να βεβαιώνετε ότι η συσκευή είναι καθαρή και στεγνή πριν την αποθηκεύσετε.
- 41.** Μην αποθηκεύετε τη συσκευή ενώ είναι ακόμα ζεστή.

ΠΡΟΕΙΔΟΠΟΙΗΣΗ

- 01.** Μην ακουμπάτε ποτέ τα κινούμενα μέρη.
- 02.** Μην προσθέτετε ποτέ υλικά μέσα στο μπολ εάν δεν έχετε τοποθετήσει πρώτα τις λεπίδες.
- 03.** Οι συσκευές δεν προορίζονται να χρησιμοποιούνται μέσω εξωτερικού χρονοδιακόπτη ή ξεχωριστού συστήματος τηλεχειριστηρίου.
- 04.** Η συσκευή δεν προορίζεται για χρήση από άτομα (συμπεριλαμβανομένων των παιδιών) με μειωμένες σωματικές, αισθητηριακές ή νοητικές ικανότητες, ή έλλειψη εμπειρίας και γνώσης, εκτός εάν επιβλέπονται ή τους έχουν δοθεί οδηγίες σχετικά με τη χρήση της συσκευής από τον κηδεμόνα τους. Τα παιδιά πρέπει να επιβλέπονται για να βεβαιωθεί ότι δεν παίζουν με τη συσκευή.

ΠΡΟΣΟΧΗ –ΚΙΝΔΥΝΟΣ ΗΛΕΚΤΡΟΠΛΗΞΙΑΣ

Για να μειώσετε τον κίνδυνο ηλεκτροπληξίας, μη χρησιμοποιείτε τη συσκευή εάν το καλώδιο είναι φθαρμένο ή εάν παρατηρείτε κάποια δυσλειτουργία στον τρόπο λειτουργίας της συσκευής.

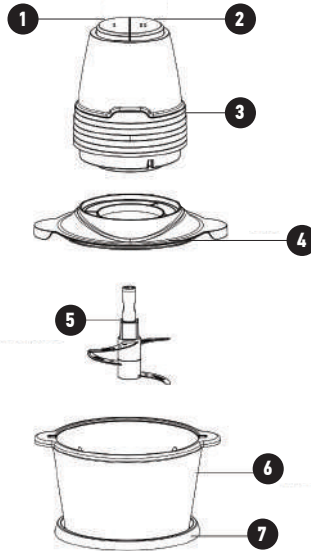
ΠΡΙΝ ΤΗ ΧΡΗΣΗ

- 1.** Βεβαιωθείτε ότι η συσκευασία αυτής της συσκευής απορρίπτεται σε κάδο ανακύκλωσης σωστά, καθώς όλα τα υλικά είναι ανακυκλώσιμα.
- 2.** Κρατήστε τις συσκευασίες μακριά από μωρά και παιδιά.
- 3.** Αφού αφαιρέσετε τη συσκευή από τη συσκευασία της, καθαρίστε την με ένα υγρό πανί.
- 4.** Ποτέ μην βάζετε τη συσκευή σε τρεχούμενο νερό, για να την καθαρίσετε.
- 5.** Βεβαιωθείτε ότι η κύρια τάση του τροφοδοτικού σας αντιστοιχεί στις απαιτήσεις τάσης της συσκευής.
- 6.** Τοποθετήστε τη συσκευή σε επίπεδη και στεγνή επιφάνεια.
- 7.** Βεβαιωθείτε ότι όλα τα μέρη της συσκευής είναι σωστά τοποθετημένα πριν χρησιμοποιήσετε τη συσκευή.
- 8.** Πριν χρησιμοποιήσετε τη συσκευή, ξεδιπλώστε πλήρως το καλώδιο και βεβαιωθείτε ότι δεν εμφανίζει κανένα σημάδι ζημιάς.
- 9.** Εάν παρατηρήσετε ότι υπάρχει μικρή μυρωδιά ή καπνός από τη συσκευή κατά την πρώτη χρήση, μην ανησυχείτε, είναι φυσιολογικό.
- 10.** Μην χρησιμοποιείτε τη συσκευή για περισσότερο από 15 δευτερόλεπτα συνεχόμενα. Σε περίπτωση που θέλετε να τη χρησιμοποιήσετε για μεγαλύτερο χρονικό διάστημα, κάνετε παύση 2 λεπτών πριν. Είναι απαραίτητο η συσκευή να κρυώσει πρώτα.
- 11.** Αφήστε τα ζεστά υλικά να κρυώσουν πριν τα τοποθετήσετε στο μπολ(μέγιστη θερμοκρασία 60°C).
- 12.** Κόψτε τα μεγάλα συστατικά σε κομμάτια, περίπου 2 cm πριν τα τοποθετήσετε στο μπολ.
- 13.** Μην συμπληρώνετε συστατικά πάνω από τη στάθμη «max».

ΜΕΡΗ ΤΟΥ ΠΟΛΥΚΟΠΤΗ

ΠΟΛΥΚΟΠΤΗΣ 06-9922 (500w)

- 01. Χαμηλή ταχύτητα
- 02. Υψηλή ταχύτητα
- 03. Κύρια μηχανή
- 04. Κάλυμμα Δοχείου
- 05. Λεπίδα τεμαχισμού
- 06. Γυάλινο μπολ 1.5Lt
- 07. Αντιολισθητική βάση



ΗΛΕΚΤΡΙΚΕΣ ΠΡΟΔΙΑΓΡΑΦΕΣ:

Μοντέλο.: 06-9922

Voltage.: AC220-240V

Συχνότητα.: 50 – 60 Hz

Rating Wattage.: 500W

Προστασία από ηλεκτροπληξία.: Τύπος II

ΟΔΗΓΙΕΣ ΧΡΗΣΕΩΣ

1. Τοποθετήστε τη λεπίδα στον άξονα του δοχείου.
2. Τοποθετήστε σε μικρά κομμάτια τα συστατικά που επιθυμείτε να ψιλοκόψετε στο δοχείο.
3. Τοποθετήστε το κάλυμμα στο μπολ.
4. Τοποθετήστε τη μονάδα κινητήρα στο κάλυμμα του δοχείου.
5. Συνδέστε τη συσκευή στο τροφοδοτικό.
6. Επιλέξτε χαμηλή ή υψηλή ταχύτητα κρατώντας το αντίστοιχο πλήκτρο πατημένο για να θέσετε σε λειτουργία τη συσκευή.
7. Αφήστε το πλήκτρο ταχύτητας και περιμένετε να σταματήσουν οι λεπίδες. Αφαιρέστε τη μονάδα κινητήρα.
8. Αφαιρέστε το καπάκι και μετά αφαιρέστε προσεκτικά τις λεπίδες.
9. Αποσυνδέστε τη συσκευή από τη στιγμή που δεν τη χρησιμοποιείτε.

Συστατικά	Μέγιστη ποσότητα	Προετοιμασία	Μέγιστος χρόνος
βόειο κρέας	250γρ.	Αφαιρέστε τα κόκαλα, το λίπος και τους τένοντες. Κόψτε σε κύβους.	20"
Ξηροί καρποί	200γρ.	Αφαιρέστε το κέλυφος επεξεργαστείτε μέχρι να αλεσταούν.	10"
Τυρί	200γρ.	Κόβουμε σε κύβους 1-2 εκατοστών.	10"
Βρασμένα αυγά	6	Κόβουμε στο μισό ή τέταρτο ανάλογα με το μέγεθος.	5"
Κρεμμύδι	250γρ.	Κόβουμε κατά προσέγγιση 2cm το κομμάτι.	Σε διακεκομμένη λειτουργία
Σκόρδο	250γρ.	Χωρίζουμε σε σκελίδες.	5-10"
Μαλακά φρούτα π.χ. σμέουρα	250γρ.	Αφαιρέστε τα κοτσάνια.	5-10"
Αποξηραμένα φρούτα π.χ. βερύκοκα, δαμάσκηνα	200γρ.	Κόβουμε σε κομμάτια 1-2 cm	5-10"
Ρίζα τζίντζερ	150γρ.	Ξεφλουδίστε και κόψτε σε μικρά κομμάτια περίπου 1 εκατοστό σε μέγεθος	5-10"
Σούπα	1 λίτρο	Ποτέ μην αναμινύετε περισσότερα από 1 λίτρο σούπας. Για το καλύτερο αποτέλεσμα στραγγίζετε τα συστατικά και τοποθετήστε τα στερεά στο μπολ με μικρή ποσότητα υγρού από την συνταγή. Επεξεργαστείτε μέχρι να επιτευχθεί η επιθυμητή συνοχή, στη συνέχεια, προσθέστε ξανά το υπόλοιπο του υγρού.	

ΚΑΘΑΡΙΣΜΟΣ

1. Αποσυνδέστε τη συσκευή και αφήστε την να κρυώσει πριν την καθαρίσετε.
2. Καθαρίστε την εξωτερική επιφάνεια του κινητήρα με ένα υγρό πανί. Μην βυθίζετε τον κινητήρα της συσκευής σε νερό.
3. Καθαρίστε τη λεπίδα με νερό. Προσοχή, καθώς η λεπίδα είναι πολύ αιχμηρή και υπάρχει κίνδυνος τραυματισμού.
4. Το δοχείο, το κάλυμμα και οι λεπίδες μπορούν να πλυθούν στο χέρι με σαπουνόνερο ή στο πλυντήριο πιάτων.
5. Μην χρησιμοποιείτε αιχμηρά αντικείμενα, σκληρές βούρτσες ή καθαριστικά φούρνων για να καθαρίσετε τη συσκευή.

ΟΡΟΙ ΕΓΓΥΗΣΗΣ

01. Η εγγύηση δεν παρέχει κανένα δικαίωμα χρηματικής αποζημίωσης ή οποιαδήποτε άλλη αποζημίωση πέρα από την αποκατάσταση της βλάβης της συσκευής.
02. Ο αγοραστής δεν θα χρεωθεί για ανταλλακτικά ή την αντικατάσταση των εξαρτημάτων που έχουν πάθει βλάβες, εφόσον η αντικατάσταση τους καλύπτεται από εγγύηση & για περίοδο ίση με τη διάρκεια της εγγύησης.
03. Για κάθε επισκευή που καλύπτεται από την εγγύηση, πρέπει η συσκευή να συνοδεύεται από το έντυπο της εγγύησης καθώς & τα ανάλογα παραστατικά αγοράς.
04. Η εγγύηση δεν καλύπτει τις βλάβες & ατέλειες που προέρχονται από:
 - α) εσφαλμένη χρήση, φθορά, θραύση ή αμέλεια,
 - β) εσφαλμένη εγκατάσταση, χρήση με ακατάλληλο τρόπο προς τις τεχνικές προδιαγραφές & τεχνικά δεδομένα, χρήση τάσης άλλη από αυτή που η συσκευή είναι σχεδιασμένη να λειτουργεί,
 - γ) οποιαδήποτε επέμβαση από τεχνικούς που δεν είναι εξουσιοδοτημένοι από την εταιρεία μας &
 - δ) ακατάλληλη μεταφορά της συσκευής ή χωρίς τα προστατευτικά μέτρα.
05. Η εγγύηση δεν ισχύει αν αφαιρεθεί ή γίνει αλλαγή στον αριθμό κατασκευής του εργοστασίου που υπάρχει στη συσκευή.
06. Όλα τα παρελκόμενα ή συνοδευτικά εξαρτήματα της συσκευής, όπως τηλεχειριστήρια, μπαταρίες, αποθηκευτικά μέσα, καλώδια κλπ., δεν περιλαμβάνονται στην εγγύηση της συσκευής.
07. Η εγγύηση είναι αυστηρά προσωπική & δεν μεταβιβάζεται. Ανήκει στον αρχικό αγοραστή & δεν καλύπτει ζημιές από φυσικά φαινόμενα (υπερτάσεις που αφειλονται σε κεραυνούς, φωτιές, πλημμύρες κλπ.)
08. Το κατάστημα πώλησης δεν έχει δικαίωμα να αλλάξει τους όρους της εγγύησης.
09. Οποιαδήποτε επισκευή γίνει μέσα στη διάρκεια της εγγύησης δε σημαίνει ότι παρατείνεται η αρχική διάρκεια αυτής. Κατ' εξαίρεση σε περίπτωση αντικατάστασης του προϊόντος ή ανταλλακτικού, η εγγύηση ανανεώνεται αυτόματα για όλη τη διάρκεια της για το νέο προϊόν ή για το ανταλλακτικό.
10. Το κόστος μεταφοράς της συσκευής προς & από το εξουσιοδοτημένο service επιβαρύνει τον κάτοχο της συσκευής.
11. Για οποιαδήποτε οδηγία ή τεχνική υποστήριξη μπορείτε να απευθυνθείτε στο τηλέφωνο 801 4000410 (αστική χρέωση σε όλη την Ελλάδα)



Γραμμή εξυπηρέτησης καταναλωτών

801 4000410

*αστική χρέωση, 9:00-16:00



E-mail εξυπηρέτησης καταναλωτών

info@estiahomeart.gr



estia

Κάρτα Εγγύησης

ΕΙΔΟΣ & ΜΟΝΤΕΛΟ ΠΡΟΪΟΝΤΟΣ

ΑΡΙΘΜΟΣ ΚΑΤΑΣΚΕΥΗΣ

ΣΦΡΑΓΙΔΑ ΚΑΤΑΣΤΗΜΑΤΟΣ

ΗΜΕΡΟΜΗΝΙΑ ΑΓΟΡΑΣ

ΟΝΟΜΑΤΕΠΩΝΥΜΟ - ΔΙΕΥΘΥΝΣΗ ΑΓΟΡΑΣΤΗ

ΔΙΑΡΚΕΙΑ ΕΓΓΥΗΣΗΣ: 2 ΕΤΗ

Η εγγύηση πρέπει να συνοδεύεται από το Δελτίο Λιανικής Πώλησης ή το Τιμολόγιο αγοράς

Η Εγγύηση ισχύει για την τεχνική κάλυψη και όχι για αλλαγή συσκευής



INTRODUCTION

When using electrical appliances, in order to reduce the risk of fire, electric shock, and/or injury to persons, basic safety precautions and safety warnings should always be followed as below:

IMPORTANT SAFEGUARD

1. This appliance is designed for private, domestic use only. No responsibility is accepted for damage resulting from use non-compatible with the instructions.
2. This appliance is intended for processing small quantities of food for immediate consumption. This appliance is not intended to prepare large quantities of food at one time.
3. The appliance is only intended to be used indoors and not outdoors.
4. Do not operate the appliance if the power cord shows any signs of damage. If the supply cord is damaged, it must be repaired by a qualified person in order to avoid a hazard. Improper repairs may place the user at serious risk.
5. Always handle the power cord with care. Do not pull or strain the power cord. The power cord should never be folded or pinched. Always pull the plug to disconnect the power cord, never pull on the cord to disconnect it.
6. Do not use the cord as a handle.
7. Do not place the cord near sharp corners.
8. Do not let the cable rest on hot surfaces or hang on the edge of the table.
9. Do not use any accessories not recommended by the manufacturer. They may cause injuries or the destruction of the device.
10. Do not use with a voltage converter.
11. Do not place the appliance on or near any microwave oven, electric oven, gas oven or washing machine. Keep the appliance away from flammable objects or other heat source.
12. Never use the appliance in the bathroom near a swimming pool, or any other place with humidity and high temperature.
13. The appliance should not be exposed to extreme weather conditions (rain, etc.) or any wet conditions.
14. Do not place or store the appliance where it can fall or be pulled into a tub or sink.
15. Always leave enough space around the device when it is in use, among other items. Do not place the device near flammable materials such as furniture, pillows, fabrics, curtains, etc.
16. Always use the device in an up right position.
17. Do not operate the appliance with wet hands.
18. Do not use while you are in contact with water.
19. Do not immerse the appliance motor or the power cord in water or any other liquids.
20. Do not reach for an appliance that has fallen in to water. Just pull the plug off.
21. Do not use the device when it is empty.

- 22.** Do not insert any objects into the opening.
- 23.** Never touch the moving parts.
- 24.** Never fit the blade set onto the motor unit.
- 25.** Never use the appliance if the all parts are not installed properly.
- 26.** When the mixing procedure is over check if the blade is damaged. In this case there are probably pieces of the blade into the material that you mix. Do not use this mixture and replace the blade.
- 27.** Do not remove the lid before the blades tops spinning.
- 28.** Do not use the device if the blade is broken or damaged.
- 29.** If after several uses the blade is no longer sharp enough, please replace it.
- 30.** Blades are sharp. Handle carefully.
- 31.** Do not move the appliance while it is operating.
- 32.** Do not ever place the bowl in the microwave oven.
- 33.** Always unplug the appliance if it is not in use before moving, cleaning, assembling or disassembling and storing it.
- 34.** Please note that the device is powered up when connected to the power supply, even when the switch is off.
- 35.** The device should be used only by adults.
- 36.** Keep the appliance away from children. Children must be under supervision when they are near the device.
- 37.** The device is not a toy. Children should be supervised to ensure that they do not play with the appliance.
- 38.** Always supervise the device when it is in use.
- 39.** The appliance should only be stored indoors in a dry place away from moisture and high or very low temperature and avoid direct exposure under ultra violet.
- 40.** Always make sure the appliance is clean and dry before storing it.
- 41.** Do not store the appliance while it is still warm.

WARNING

- 01.** Never touch the moving parts.
- 02.** Never adding redients into the bowl before placing the blade in first.
- 03.** The appliances are not intended to be operated by means of an external timer or separate remote -control system.
- 04.** This appliance is not intended for use by persons (including children) with reduced physical, sensory or mental capabilities, or lack of experience and knowledge, unless they have been given supervision or instruction concerning use of the appliance by a person responsible for their safety. Children should be supervised to ensure that they do not play with the appliance.

CAUTION –RISK OF ELECTRIC SHOCK!

To reduce the risk of electric shock, do not use the appliance if the cord is damaged or if you notice a malfunction during the operation of the appliance.

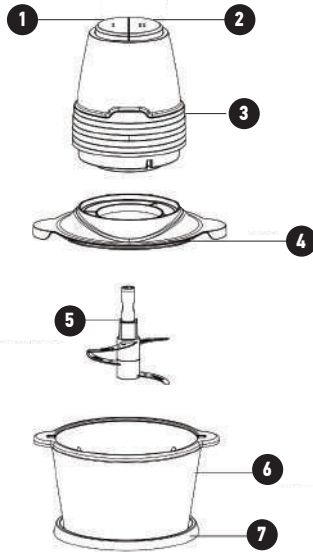
BEFORE USE

- 1.** Ensure the packaging of this appliance is disposed of properly as all materials are recyclable.
- 2.** Keep plastic bags away from babies and children.
- 3.** After you remove the device from its packing, clean it with a damp cloth.
- 4.** Never put the appliance under running water, in order to clean it.
- 5.** Ensure that the main voltage rating of your power supply corresponds to the voltage requirements of the appliance.
- 6.** Place the device on a flat and dry surface.
- 7.** Make sure that all parts of the device are properly mounted before using the appliance.
- 8.** Before using the device, please unfold the cord completely and make sure that it does not show any sign of damage.
- 9.** If you notice that there is a little smell or smoke going out of the appliance during the first use, do not worry, it is normal.
- 10.** Do not use the device for more than 15 seconds continuously. Be sure to always do a pause of 2 minutes between each use. It is necessary to allow the unit to cool.
- 11.** Let hot ingredients cool down before you mash them (max temperature 60°C).
- 12.** Cut large ingredients into pieces of approximately 2cm before you mash them.
- 13.** Do not fill above the “max” mark.

PARTS OF MULTI

MULTI 06-9922 (500W)

- 01. Low speed
- 02. High speed
- 03. Main Engine
- 04. Bowl Cover
- 05. Chopping Blade
- 06. 1.5Lt Glass Bowl
- 07. Non-slip Base



MAIN TECHNICAL PARAMETERS:

Model.: 06-9922
Rated Voltage.: AC220-240V
Rated Frequency.: 50-60Hz
Rating Wattage.: 500W
Protection Class.: Type II

INSTRUCTIONS FOR USE

1. Place the blade into the axis in the bowl.
2. Place in small pieces the ingredients to be chopped in the bowl.
3. Fit the cover into the bowl.
4. Place the motor unit into the bowl cover.
5. Connect the appliance to the power supply.
6. Choose low speed or high speed through pressing the control switch and keep it pressed in, the appliance will start to work.
7. Release the control switch and wait for the blades to stop. Remove the motor unit.
8. Remove the lid and then remove the blades carefully.
9. Unplug the appliance after you use it.

PROCESSING OF VARIOUS FOODS

Ingredients	Maximum Quality	Preparation	Maximum Time
Beef	250g	Remove bones, fat and gristle. Cut into cubes.	20"
Nuts, eg almonds, hazelnuts, walnuts	200g	Remove shells, process until chopped.	10"
Cheese	200g	Cut into 1-2cm cubes	10"
Hardboiled eggs	6	Cut in half or quarter depending on the size.	5"
Onions or shallots	250g	Cut into approximate 2 cm piece.	In pulse mode
Garlic	250g	Break into cloves.	5-10"
Soft fruit e.g., raspberries	250g.	Remove stalks.	5-10"
Dried fruit e.g., apricots, prunes	200g	Cut into 1-2 cm piece.	5-10"
Root ginger	150g	Peel and cut into small pieces approximately 1cm in size.	5-10"
Soup	1Lt	Never blend more than 1l soup. For best results drain the ingredients and place the solids into the bowl with a small quantity of liquid from the recipe. Process until the desired consistency has been reached, then add back to the remainder of the liquid.	

CLEANING

1. Unplug the appliance and let it cool down before you clean it.
2. Clean the external surface of the motor with a damp cloth. Do not immerse the motor of the appliance in water.
3. Clean the blade with water. Beware as the blade is very sharp and there is a risk of injury.
4. The bowl, cover and blades can be washed with water or in the dishwasher.
5. Do not use sharp objects, hard brushes or oven cleaners to clean the device.

WARRANTY TERMS

01. The guarantee does not provide any right to monetary compensation or any compensation other than reparation device.
02. The buyer will not be charged for spare parts or replacement damaged parts, provided that their replacement covered by warranty & for a period equal to the duration of the warranty.
03. For any repair covered by the warranty, the device must be used be accompanied by the guarantee form as well as the corresponding market statics.
04. The warranty does not cover defects & imperfections resulting from:
 - a) misuse, wear, breakage or negligence
 - b) incorrect installation, improper use by technicians specifications & technical data, voltage usage other than this that the device is designed to operate,
 - c) any intervention by technicians who are not authorized by our company &
 - d) improper transport of the device or without protective measures.
05. The warranty does not apply if the factory construction number on the appliance is removed or changed of the factory on the device.
06. All accessories or accessories of the appliance, such as remote controls, batteries, storage media, cables, etc., are not included.
07. The guarantee is strictly personal & non-transferable. It belongs to the original buyer & does not cover damage from natural phenomena (surges due to lightning, fires, floods, etc.)
08. The sales store has no right to change its terms warranty.
09. Any repair made within the warranty period does not mean that its initial duration is extended. Exceptionally in case replacement of the product or spare part, the warranty is renewed automatically for the duration of the new product or spare part.
10. The cost of transporting the device to & from the authorized service is charged to the owner of the device.
11. For any instruction or technical support you can contact at 801 4000410 (local charge throughout Greece)



Warranty Card

PRODUCT TYPE & MODEL

CONSTRUCTION NUMBER

STORE STAMP

PURCHASE DATE

NAME - BUYER'S ADDRESS

WARRANTY DURATION: 2 YEARS

The guarantee must be accompanied by
Retail Voucher or Purchase Invoice

The Warranty is valid for the technical coverage
and not for a change of device



Consumer service line

801 4000410

* city charge, 9: 00-16: 00



Consumer service e-mail

info@estiahomeart.gr



ECOCASA A.E.

Εισαγωγή και Εμπορία Οικιακών Ειδών
Λεωφόρος Νατο150, Θέση Πατήμα, Ασπρόπυργος, 19300
Τηλ: 216 900 1064 | E-mail: info@estiahomeart.gr
www.estiahomeart.gr

